

**Arahan :** Kertas soalan ini mengandungi **dua** bahagian, iaitu **Bahagian A** dan **Bahagian B**.

**Bahagian A**  
[60 *markah*]  
Jawab **semua** soalan

1. Lengkapkan ruangan kosong dalam soalan di bawah.

(a) Apakah yang dimaksudkan dengan pemikiran komputasional?

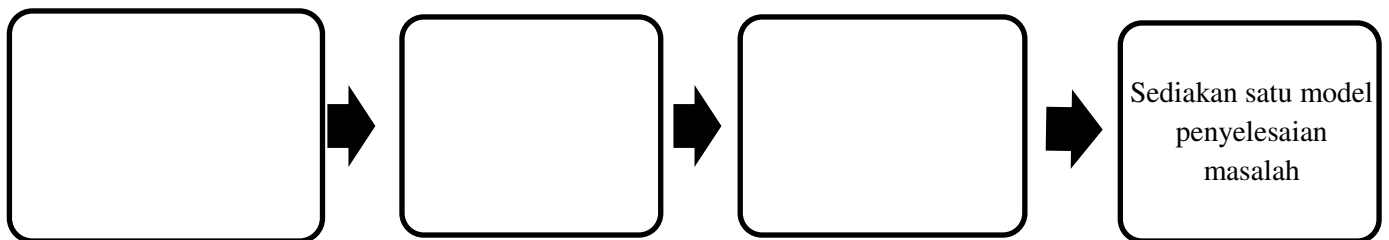
Satu proses \_\_\_\_\_ oleh manusia sendiri berbantuan mesin atau kedua-duanya sekali menggunakan \_\_\_\_\_.

(b) Berikan salah satu kemahiran yang diperlukan dalam pemikiran komputasional?

\_\_\_\_\_

[ 3 *markah* ]

2. Lengkapkan proses pemikiran komputasional berikut:



[ 3 *markah* ]

3. Tandakan (✓) bagi aspek **penting** dan (x) bagi aspek **tidak penting** dalam penjagaan alam sekitar.

Amalan kitar semula dalam lapisan masyarakat.	
Mengadakan kempen “Cintai Sungai Kita”.	
Penebangan pokok terus berleluasa.	

[ 3 *markah* ]

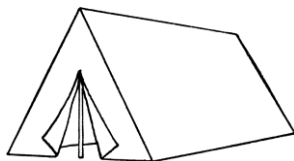
4. Namakan **empat** jenis teknik yang terdapat dalam pemikiran komputasional berdasarkan penerangan yang diberikan.

Teknik dalam Pemikiran Komputasional	Penerangan
	Persamaan-persamaan yang terdapat beberapa masalah atau dalam masalah yang sama.
Teknik Pengitlakan	Membina model berdasarkan corak-corak yang telah dikenali daripada beberapa masalah serupa.
	Pemecahan suatu masalah atau sistem yang kompleks kepada bahagian-bahagian kecil bagi memudahkan pemahaman dan penyelesaian.
	Mengutamakan perkara-perkara penting dalam sesuatu masalah dan meninggalkan perkara-perkara yang kurang penting.

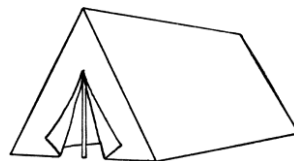
[ 3 markah ]

5. Anda telah diminta oleh guru untuk menentukan peserta perkhemahan ditetapkan di khemah tertentu. Terdapat enam kelas yang mengambil bahagian seperti dalam jadual. Peserta akan ditempatkan di tiga buah khemah. Setiap khemah dimuatkan dalam sembilan peserta. Setiap kelas mestilah ditempatkan di khemah yang sama. Lengkapkan rajah di bawah.

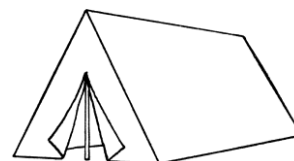
Kelas	1 A	1 B	1 C	1 D	1 E	1 F
Jumlah Peserta	6	4	5	7	3	2



Khemah 1



Khemah 2











Khemah 3

Khemah 1	Khemah 2	Khemah 3
i) Kelas : _____ Bilangan : _____	i) Kelas : _____ Bilangan : _____	i) Kelas : _____ Bilangan : _____
ii) Kelas : _____ Bilangan : _____	ii) Kelas : _____ Bilangan : _____	ii) Kelas : _____ Bilangan : _____

[ 3 markah ]

6. Lengkapi jawapan diruangan yang disediakan.

- (a) Sistem nombor perduaan menggunakan dua digit iaitu \_\_\_\_\_ untuk mewakili data.
- (b) Jadual di bawah menunjukkan susunan tiga mentol pada nilai tempat nombor perduaan. Berikan nilai dalam perpuluhan untuk setiap baris.

Nilai tempat nombor perduaan				Nilai dalam perpuluhan
$2^3$	$2^2$	$2^1$	$2^0$	
				_____
				_____

[ 3 markah ]

7. Maklumat berikut adalah tentang nombor perduaan.

A    101101

B    101001

C    110001

Padankan nombor perduaan dengan menulis **A, B dan C** pada petak yang disediakan.

49	
45	
41	

[ 3 markah ]

8. Selesaikan pengiraan bagi nombor perduaan berikut.

a)

$$\begin{array}{r}
 1 \quad 1 \quad 0 \quad 0 \\
 + \quad \quad 1 \quad 0 \quad 1 \\
 \hline
 \\
 \hline
 \end{array}$$

b)

$$\begin{array}{r}
 1 \quad 0 \quad 0 \quad 1 \\
 + \quad \quad 1 \quad 1 \quad 1 \\
 \hline
 \\
 \hline
 \end{array}$$

c)

$$\begin{array}{r}
 1 \quad 1 \quad 0 \quad 1 \\
 - \quad \quad 1 \quad 1 \quad 1 \\
 \hline
 \\
 \hline
 \end{array}$$

[ 3 markah ]

9. Sila rujuk jadual kod ASCII bagi soalan berikut

a) Nyatakan perkataan dari kod ASCII berikut

0	1	0	1	1	0	0	1	0	1	1	0	1	1	1	1	0	1	1	1	0	1	0	1
---	---	---	---	---	---	---	---	---	---	---	---	---	---	---	---	---	---	---	---	---	---	---	---

Jawapan : \_\_\_\_\_

b) Tandakan ( ✓ ) bagi aksara yang diwakili oleh hasil tolak kod ASCII 00111001 dan kod ASCII 00110010 yang **betul** dan ( x ) bagi yang **salah** pada petak yang disediakan.

Aksara 7	
Aksara 8	

[ 3 markah ]

10. Tandakan ( ✓ ) bagi padanan yang nombor perduaan dengan nombor perpuluhan yang betul dan ( x ) bagi yang **salah** dalam ruangan jawapan.

Nombor perduaan	Nombor Perpuluhan	Ruangan jawapan
10111	24	
11010	26	
10101	21	

[ 3 markah ]

11. Maklumat berikut merupakan penerangan bagi jenis fail imej.

P	Data imej tidak boleh dimampatkan, maka saiz fail adalah besar.
Q	Data imej dimampatkan menyebabkan kualitinya berkurangan.
R	Fail imej ini menyokong animasi.

Padankan nama fail dengan penerangan tersebut dengan mulis **P, Q dan R** pada petak yang disediakan.

Graphics Interchange Format (GIF)	
Bitmap (BMP)	
Joint Photographic Expert Group (JPEG)	

[ 3 markah ]

12. Rajah di bawah meunjukkan imej digital dengan kedalaman warna 2 bit.



Imej ini mengandungi 4 warna. Nyatakan **empat warna** tersebut dengan melengkapkan jadual di bawah.

Bil.	Warna
1	Putih
2	
3	
4	

[ 3 markah ]

13. Rajah berikut menunjukkan satu imej digital.



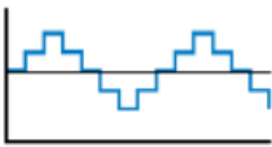
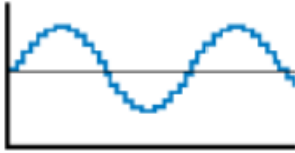
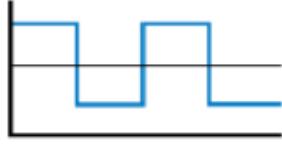
Berdasarkan rajah tersebut, tandakan ( ✓ ) jenis unit ukuran yang membeza imej tersebut dan ( x ) bagi yang **bukan** pada ruang jawapan.

a.	Dimensi	
b.	Kedalaman Bit Warna	
c.	Resolusi	

[ 3 markah ]

14. Padankan kualiti audio digital berikut dengan gambar yang sesuai dengan menulis **P, Q, R** atau **S** pada ruangan yang disediakan.



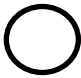
P : Audio 1 bit	Q : Audio 2 bit	R : Audio 4 bit	S : Audio 16 bit
-----------------	-----------------	-----------------	------------------

(i)	(ii)	(iii)
		

[ 3 markah ]

15. Berikut adalah simbol-simbol dalam carta alir.

Tandakan (✓) bagi simbol dengan maksud yang **betul** dan (x) bagi yang **salah** pada petak yang disediakan.

Simbol	Maksud	
	Proses	
	Pilihan	
	Penyambung	

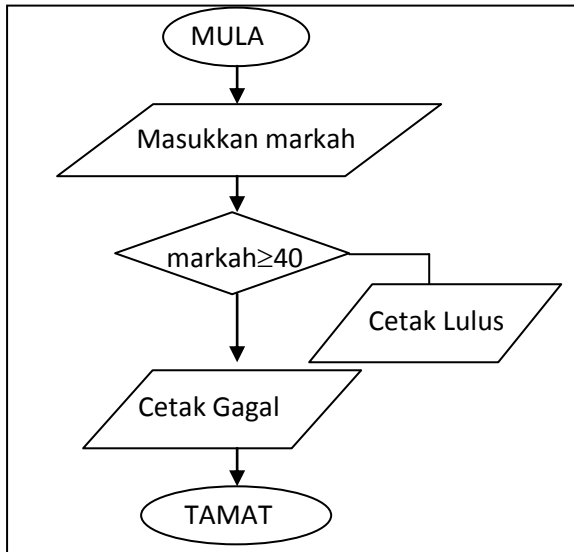
[ 3 markah ]

16. Susun mengikut urutan yang betul tentang langkah-langkah mencari ralat dalam atur cara dengan menulis **1, 2** dan **4** pada petak yang disediakan.

Uji lari atur cara semula	
Bandingkan hasil atur cara dengan algoritma(pseudokod/carta alir)	
Baiki ralat pada kod arahan yang ditemui	3
Kesan ralat pada kod arahan dengan meneliti semula kod-kod arahan yang ditulis dalam atur cara melalui perbincangan semakan meja	

[ 3 markah ]

17. Rajah di bawah menunjukkan carta alir dan psedokod struktur kawalan dwipilihan. Lengkapkan psedokod tersebut pada ruangan yang disediakan.



Carta Alir

```

MULA
MASUKKKAN markah
_____ markah ≥ 40
    CETAK "Lulus"
JIKA TIDAK
    CETAK " _____ "
TAMAT JIKA
_____
  
```

Pseudokod

[ 3 markah ]

18. Operator matematik digunakan semasa membina pengaturcaraan yang melibatkan pengiraan. Lengkapkan jadual di bawah dengan simbol bagi operator dalam komputer.

Nama operator	Operator matematik	Operator dalam Komputer
Tolak	-	-
Tambah	+	
Darab	x	
Bahagi	÷	

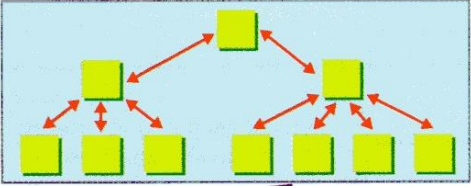
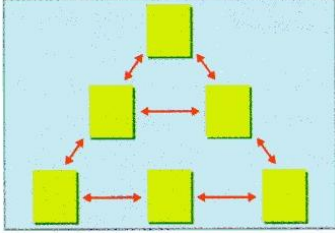
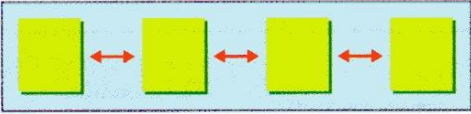
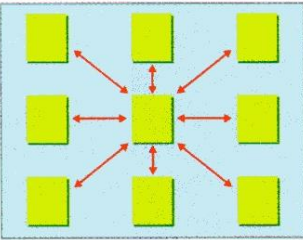
[ 3 markah ]

19. Nyatakan 3 jenis ralat semasa menguji atur cara.

- i. \_\_\_\_\_
- ii. \_\_\_\_\_
- iii. \_\_\_\_\_

[ 3 markah ]

20. Rajah di bawah menunjukkan 4 jenis struktur maklumat dan pautan laman sesawang. Lengkapkan berdasarkan rajah yang diberi.

	
<p>i.</p>	<p>ii.</p>
	
<p>iii.</p>	<p>iv.</p>

[ 3 markah ]



**Bahagian A**

[40 markah]

Jawab **semua** soalan

1. a) Tukarkan nombor perduaan  $1100101_2$  kepada nombor perpuluhan.

64	32	16	8	4	2	1

Jawapan : \_\_\_\_\_ [2 markah]

b) Tukarkan nombor perpuluhan 116 kepada nombor perduaan.

Jawapan : \_\_\_\_\_ [2 markah]

c) Selesaikan pengiraan bagi nombor perduaan berikut.

i)

$$\begin{array}{r} 1\ 0\ 0\ 1\ 1\ 1 \\ +\ 1\ 1\ 0\ 1\ 1\ 0 \\ \hline \\ \hline \end{array}$$

ii)

$$\begin{array}{r} 1\ 1\ 0\ 1\ 1\ 0 \\ -\ 1\ 1\ 0\ 1\ 1 \\ \hline \\ \hline \end{array}$$

[4 markah]

d) Tunjukkan langkah menggunakan kod ASCII bahawa hasil tambah 2 dan 5 adalah sepadan dengan 7.

Kod ASCII bagi 2 : \_\_\_\_\_

Kod ASCII bagi 5 : \_\_\_\_\_

Penambahan :

+				

Hasil tambah bagi keduanya = \_\_\_\_\_

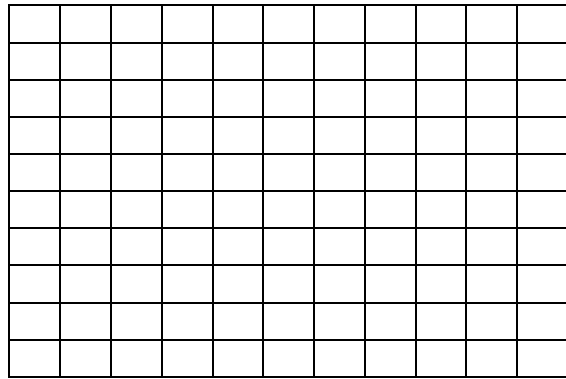
Dengan merujuk kepada jadual Kod ASCII \_\_\_\_\_ diwakili oleh aksara \_\_\_\_\_

[2 markah]

2. a) Tandakan/lorekan rajah imej di bawah yang berpadanan dengan nombor perduaan yang diberi.

0	0	1	0	0	0	0	0	1	0	0
0	0	0	1	0	0	0	1	0	0	0
0	0	1	1	1	1	1	1	1	0	0
0	1	1	0	1	1	1	0	1	1	0
1	1	1	1	1	1	1	1	1	1	1
1	0	1	1	1	1	1	1	1	0	1
1	0	1	0	0	0	0	0	1	0	1
1	0	0	1	1	0	1	1	0	0	1
1	0	0	1	1	0	1	1	0	0	1
0	0	0	0	0	1	0	0	0	0	0

Nombor Perduaan



Imej

[2 markah]

b) Gambar pantai Pulau Tioman di bawah mempunyai resolusi 100 dpi dan berukuran 20 inci x 15 inci. Kira saiz fail bagi imej skala kelabu dalam unit kilobait.



Lebar gambar =	Imej skala kelabu: 1 piksel = 1 bait
Panjang gambar =	Saiz fail bagi imej :
Jumlah piksel =	=
	=

[5 markah]

c) Kira saiz fail audio dalam unit kilobait berdasarkan maklumat yang diberi.

Kedalaman bit = 2 bait
Saluran = mono
Kadar sampel = 190 000 Hz
Durasi audio = 30 minit

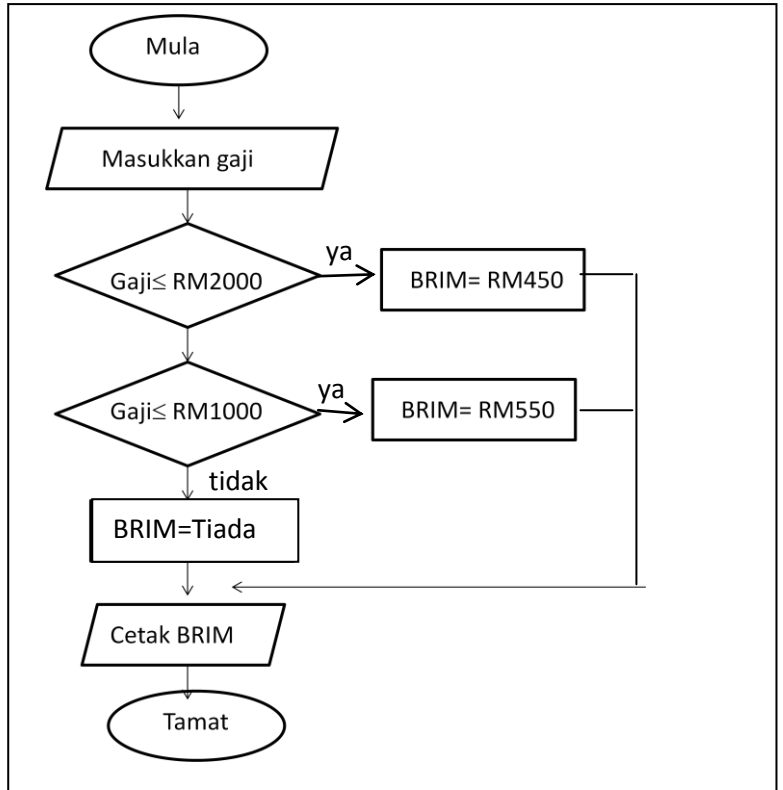
Saiz fail =	Kadar sampel	x	kedalaman bit	x	Bilangan saluran	x	Durasi
Audio	(Hz)		(bait)				(saat)

[3 markah]

3. a) Tuliskan pseudokod bagi carta alir di bawah.

Blank space for writing pseudocode.

Pseudokod



Carta Alir

[4 markah]

b) Bina atur cara berdasarkan algoritma bayaran tempat letak kenderaan di pusat membeli belah.

1. Tempuh masa meletak kenderaan.
2. Jika kurang daripada 1 jam, tiada bayaran.
3. Jika kurang daripada 2 jam, bayaran RM1.
4. Jika kurang daripada 3 jam, bayaran RM2.
5. Jika lebih daripada 3 jam, bayaran RM3
6. Paparkan bayaran.

Blank space for writing the program code.

[6 markah]

4. a) Tuliskan paparan pada pelayar web yang akan terhasil daripada atur cara HTML berikut

```
<html>
<head>
<title>Teknik Belajar</title>
</head>
<body>
<h1>Kebaikan Teknik Belajar</h1>
<p>Adalah penting mengetahui teknik belajar yang betul.</p>
</body>
</html>
```

Atur cara HTML

Paparan pada pelayar web

[4 markah]

b) Tuliskan atur cara HTML berdasarkan paparan rajah di bawah.

Internet

file:///F:/html/exam.html

Apps Tupperware Always with https://mail.google.com Contoh Vitae Kurikulum Contoh Soalan Percuba Saud Al-Shuraim Downl

## Kebaikan Penggunaan Internet.

- Tingkatkan daya keupayaan kerja
- Sumber maklumat lebih terbuka
- Lebih ramai kenalan
- Lebih mudah mendapatkan maklumat.

- SOALAN TAMAT -

[6 markah]



NAMA : .....

TINGKATAN : .....

# PEPERIKSAAN AKHIR TAHUN

# 2017

UJIAN BERTULIS

OKT

2 JAM

**JANGAN BUKA KERTAS SOALAN INI SEHINGGA  
DIBERITAHU**

1. *Kertas soalan ini mengandungi Bahagian A dan Bahagian B.*
2. *Jawab semua soalan.*
3. *Jawapan anda hendaklah ditulis dalam ruang yang disediakan.*
4. *Kertas soalan ini hendaklah diserahkan kepada guru pada akhir peperiksaan.*

Kertas soalan ini mengandungi 14 halaman bercetak termasuk muka depan

Bahagian	Soalan	Markah Penuh	Markah Diperoleh
A	1	3	
	2	3	
	3	3	
	4	3	
	5	3	
	6	3	
	7	3	
	8	3	
	9	3	
	10	3	
	11	3	
	12	3	
	13	3	
	14	3	
	15	3	
	16	3	
	17	3	
	18	3	
	19	3	
	20	3	
B	1	10	
	2	10	
	3	10	
	4	10	
JUMLAH BESAR			

Disediakan oleh ;

Disemak oleh ;

Disahkan oleh ;

.....  
(PN. FAZIDAH BT JAMALI)

.....  
(PN. NORUL AIDA BT ABDUL RAZAK)

.....  
(CIK RAFILLAH BT. SUHOOD)

# ASAS SAINS KOMPUTER

## TINGKATAN 1