

BAHAGIAN A
(60 markah)

Bahagian ini mempunyai 30 soalan. Pilih jawapan yang paling tepat.

1. Siapakah antara yang berikut, yang akan membantu tugas-tugas yang dijalankan oleh fomen?
 - A. Ketua kelas
 - B. Penolong fomen
 - C. Ketua kumpulan
 - D. Ahli kumpulan

2. Apakah yang dimaksudkan dengan organisasi bengkel?
 - A. Sistem pengurusan bengkel.
 - B. Sistem saliran air
 - C. Sistem saliran udara
 - D. Sistem suria

3. Struktur sebuah organisasi bengkel terdiri daripada
 - I. Pekerja sambilan
 - II. Fomen
 - III. Penolong fomen
 - IV. Majikan.
 - A. I dan II
 - B. II dan III
 - C. III dan IV
 - D. I dan IV

4. Antara yang berikut, yang manakah senarai tugas dalam jadual tugas bengkel ?
- I. Membersihkan lantai.
 - II. Menyusun bangku
 - III. Menyimpan alatan
 - IV. Menyimpakan projek
- A. I, II, dan III
 - B. I,II dan IV
 - C. I, III dan IV
 - D. II, III dan IV
5. Yang berikut adalah sebab jadual tugas dibina berdasarkan struktur organisasi bengkel **kecuali.....**
- A. Supaya bengkel sentiasa bersih.
 - B. Supaya susunan perabot dalam teratur
 - C. Supaya alatan dan bahan dapat diubahsuaikan.
 - D. Supaya peralatan dapat disenggarakan dengan selamat.
6. Bilakah kotak pertolongan cemas digunakan ?
- A. Apabila berlaku kebakaran kecil
 - B. Apabila berlaku kemalangan kecil
 - C. Apabila hendak memulakkan amali.
 - D. Apabila menggunakan alatan tajam
7. Antara yang berikut, bahan yang manakah tidak terdapat di dalam peti pertolongan cemas?
- A. Iodin
 - B. Fabrik
 - C. Ubat luka
 - D. Kain anduh

8. Antara berikut merupakan tujuan organisasi bengkel yang diwujudkan, **kecuali...**
- A. Mengelakkan kemalangan
 - B. Menyusun alatan dengan kemas
 - C. Menyiapkan kerja dengan cepat.
 - D. Memastikan bengkel dalam keadaan bersih
9. Apakah yang perlu dilakukan setelah selesai melakukan aktiviti di dalam bengkel ?
- A. Meninggalkan sampah di bawah meja kerja.
 - B. Menyimpan kembali alatan yang digunakan.
 - C. Membiarkan bengkel berada dalam keadaan kotor.
 - D. Membiarkan alatan dan bahan yang digunakan di atas meja.
10. Apakah yang anda perlu lakukan sekiranya anda berada dalam situasi ini.
Aminah terluka tanganya semasa menggunakan gergaji puting. Darah mengalir begitu banyak.
- A. Menjerit dan memanggil fomen.
 - B. Melarikkan diri daripada Aminah.
 - C. Segera melaporkan kepada guru.
 - D. Mengambil peti pertolongan cemas.
11. Apakah yang dimaksudkan dengan PVC?
- A. Perspeks
 - B. Polivinil Klorida
 - C. Perspek Klorida
 - D. Polivinil Perspeks

12. Antara yang berikut , pernyataan manakah yang salah mengenai bahan PVC.
- A. Sejenis plastik yang keras dan kukuh
 - B. Ringan, tahan lama, mudah dipotong dan dibentuk
 - C. Digunakan untuk membuat barangan seperti paip air, penyabungan paip dan sesalur pendawaian elektrik.
 - D. Digunakan dengan meluas dalam pembuatan papan tanda dan pembuatan perabot.
13. Mengapakah bahan logam seperti zink perlu di lengkungkan di bahagian penjurunya?
- A. Memudahkan kemas dibuat
 - B. Memudahkan bahan dibentuk
 - C. Mengelakkan kecederaan
 - D. Mengelakkan bahan daripada berkarat
14. Apakah alat yang paling sesuai digunakan untuk mencantum dua jenis bahan yang nipis dan lembut?
- A. Paku
 - B. Skru
 - C. Pistol pengokot
 - D. Rod Perekat Panas
15. Apakah alat yang digunakan untuk memotong bahagian yang melengkung dengan cepat dan kemas.
- A. Gergaji tangan
 - B. Gergaji rencong
 - C. Gergaji kerawang
 - D. Gergaji lengkung halus



Rajah 1

16. Berdasarkan Rajah 1 di atas, apakah nama alatan tersebut ?

- A. Gergaji tangan
- B. Pisau tangan.
- C. Gergaji Putting
- D. Pisau Pemotong Perspektif

17. Antara alatan yang berikut , yang manakah digunakan bersama rod perekat panas ?

A.



B.



C.



D.



18. Apakah yang perlu dilakukan sebelum kerja-kerja memotong bahan dilakukan?

- A. Mengukur
- B. Menanda
- C. Memilih bahan
- D. Mengukur dan menanda

19. Senarai bahan manakah **BUKAN** dikategorikan sebagai komponen elektronik?
- A. bateri 9V
 - B. suis mikro
 - C. pita dwi muka
 - D. soket penyambung
20. Mengapakah kita perlu membuat lakaran sebelum membina projek?
- A. Memudahkan pemilihan bahan untuk membinanya.
 - B. Memudahkan sambungan dan cantuman dibuat.
 - C. Supaya dapat memilih reka bentuk yang terbaik
 - D. Supaya dapat menjimatkan kos pembinaan projek.
21. Apakah yang dimaksudkan dengan lakaran 3D?
- A. Lakaran yang mempunyai tiga lakaran.
 - B. Lakaran yang menunjukkan pandangan tiga dimensi
 - C. Lakaran yang mempunyai tiga lakaran utama
 - D. Lakaran yang mempunyai tiga ukuran projek.
22. Apakah sistem elektromekanikal yang digunakan pada kren dalam menjalankan kerja pembinaan bangunan?
- A. Motor dan gear
 - B. Motor, takal dan tali sawat
 - C. Motor, gegancu dan rantai
 - D. Motor, takal, gegancu dan tali sawat

23. Pilih komponen yang berfungsi untuk menyambungkan dan memutuskan litar elektrik ?

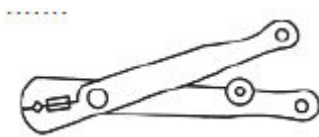
A.



B.



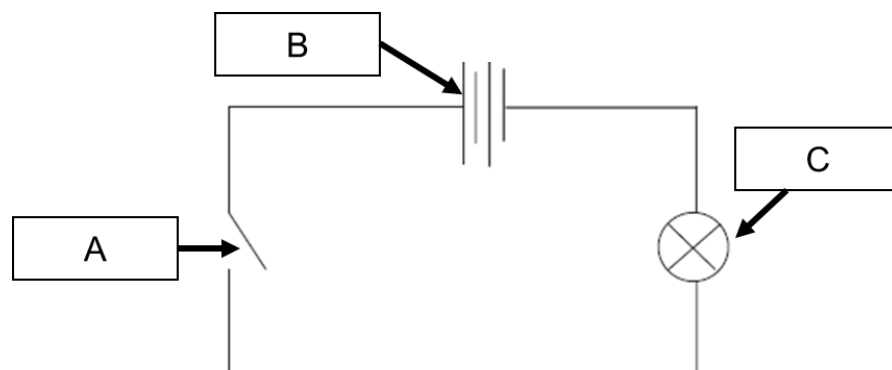
C.



D.



Soalan 24, 25 dan 26 berdasarkan litar skematik di bawah di bawah.



Rajah 2

24. Apakah komponen A?

- A. Suis
- B. Bateri
- C. Mentol
- D. Diod pemancar Cahaya

25. Apakah komponen B?

- A. Suis
- B. Bateri
- C. Mentol
- D. Diod Pemancar Cahaya

26. Apakah fungsi Komponen C?

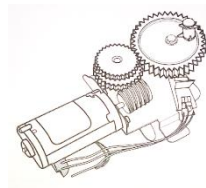
- A. Memegang mentol
- B. Memegang atau meletakkan bateri
- C. Membekalkan tenaga elektrik
- D. Menukarkan tenaga elektrik kepada tenaga cahaya.

27. Antara gambar yang berikut, manakah sistem elektromekanikal motor, takal dan tali sawat ?

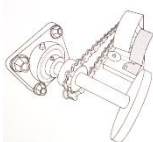
A.



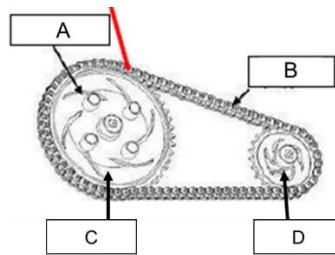
B.



C.



Soalan 22 , 23 dan 24 berdasarkan rajah 3 di bawah yang menunjukkan satu sistem elektromekanikal.



Rajah 3

28. Apakah komponen A?

- A. Takal
- B. Rantai
- C. Gegancu
- D. Tali Sawat

29. Apakah komponen B?

- A. Takal
- B. Rantai
- C. Gegancu
- D. Tali Sawat

30. Berdasarkan komponen yang berikut manakah satu gear pemancu ?

- A. Komponen A
- B. Komponen B
- C. Komponen C
- D. Komponen D

Bahagian B (20 Markah)

1. Nyatakan jenis tumbuh-tumbuhan yang boleh ditanam secara hidroponik.

i. _____

ii. _____

iii. _____

iv. _____

2. Nyatakan **dua** ciri bagi tanaman hidroponik.

i. _____

ii. _____

3. Berikan **lima** cara penjagaan tanaman hidroponik yang baik. [5m]

i. _____

ii. _____

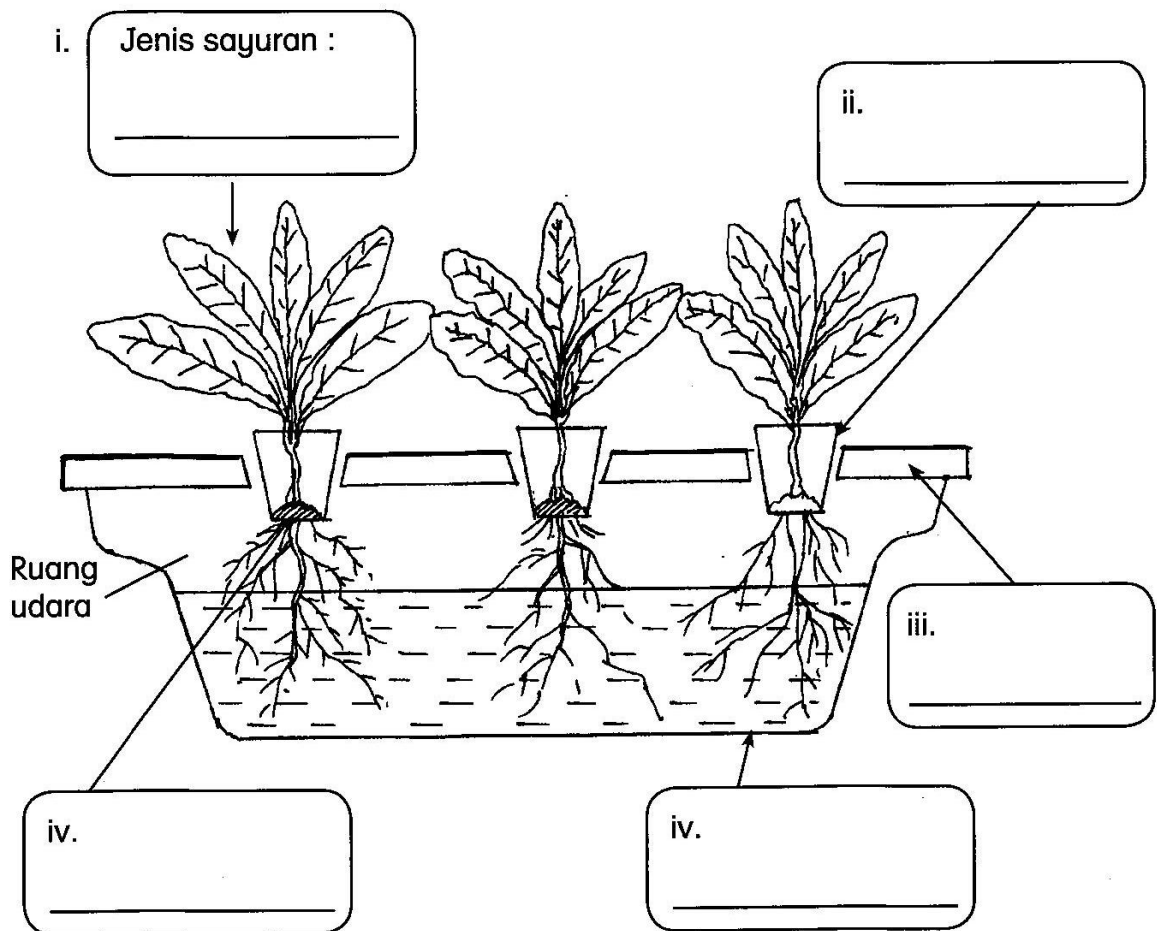
iii. _____

iv. _____

v. _____

4. Nyatakan jenis semaian di bawah. Kemudian namakan kawasan yang ditandakan.

Teknik hidroponik yang digunakan :



5. Susunkan langkah-langkah yang betul memulakan proses tanaman hidroponik.

- A** Susun span dalam dulang semaian dan rendam span sehingga basah.
- B** Masukkan dua hingga empat biji benih ke dalam span.
- C** Ukur, tanda dan potong span mengikut saiz yang dikehendaki.
- D** Biji benih yang telah bercambah selepas beberapa hari disemai.

1 _____

2 _____

3 _____

4 _____
