

NAMA : _____ KELAS : _____



SEKOLAH KEBANGSAAN SRI JELOK
43000 KAJANG, SELANGOR

UJIAN PERTENGAHAN TAHUN
2016
TAHUN 6

REKA BENTUK DAN TEKNOLOGI

Satu jam (1 jam)

JANGAN BUKA KERTAS SOALAN SEHINGGA DIBERITAHU

1. Kertas soalan ini mengandungi tiga bahagian iaitu **Bahagian A**, **Bahagian B** dan **Bahagian C**.
2. Anda dikhendaki menjawab semua soalan.
3. **Bahagian A** mengandungi **30** soalan objektif dan hendaklah dijawab dalam kertas objektif dengan menghitamkan pada ruang jawapan yang dipilih.
4. **Bahagian B** dan **Bahagian C**, hendaklah dijawab pada ruang yang telah disediakan.

BAHAGIAN	MARKAH
A	30
B	20
C	10
KERJA AMALI	40
JUMLAH MARKAH	100

Kertas ini mengandungi **12** halaman bercetak termasuk muka depan

Bahagian A

Arahan am : *Tiap – tiap soalan diikuti oleh empat pilihan jawapan iaitu A, B, C, D. Antaranya ada jawapan yang betul. Pilih jawapan yang betul.*

1. Apakah yang dimaksudkan dengan PVC?
 - A. Perspeks
 - B. Polivinil Klorida
 - C. Perspeks Klorida
 - D. Polivinil Perspeks

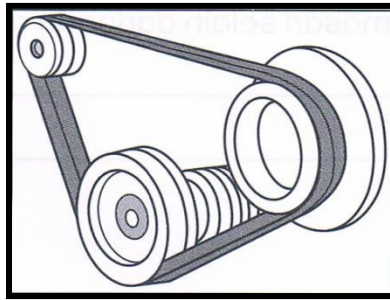
2. Bahan ini digunakan secara meluas dalam penghasilan papan iklan, perabot dan plat nombor kenderaan. Apakah bahan yang dimaksudkan dalam pernyataan di atas?
 - A. PVC
 - B. Papan lapis
 - C. Perspeks
 - D. PVC dan Perspeks

3. Gergaji lengkung halus digunakan untuk
 - A. memotong lengkung PVC
 - B. memotong lengkung perspeks
 - C. memotong kayu dan papan lapis
 - D. memotong bentuk lengkung pada bahan yang nipis

4. Alat yang paling sesuai digunakan untuk mencantum dua jenis bahan yang nipis dan lembut seperti papan lapis ialah
 - A. paku
 - B. skru
 - C. pistol perekat panas
 - D. pistol pengokot

5. Kren yang digunakan untuk menjalankan kerja-kerja pembinaan bangunan menggunakan sistem
6.
 - A. motor, takal dan tali sawat
 - B. motor, gegancu dan rantai
 - C. motor, takal, gegancu dan tali sawat
 - D. motor dan gear

Soalan 6 berdasarkan gambar di bawah.



6. Gambar di sebelah menunjukkan sistem asas elektromekanikal
 - A. motor dan gear
 - B. motor, takal, dan tali sawat
 - C. motor, gegancu dan rantai
 - D. motor dan takal

7. Setelah mengenal pasti projek yang hendak dibina, apakah langkah yang seterusnya perlu dilakukan?
 - A. Membuat lukisan ceraiian
 - B. Membuat lukisan teknikal
 - C. Membuat lukisan 3D
 - D. Membuat lakaran

8. Mengapakah dimensi sangat penting apabila menghasilkan lukisan teknikal?
 - A. Untuk mengelakkan pembaziran semasa menyediakannya
 - B. Untuk menentukan bentuk projek
 - C. Untuk menentukan lukisan ceraiian
 - D. Untuk menentukan jenis bahan

9. Mengapakah bahan yang hendak dipotong perlu diukur dan ditanda?
 - A. Memastikan bahan mudah untuk dipotong
 - B. Memastikan pembaris dan sesiku digunakan
 - C. Memastikan bahan dipotong mengikut saiz yang betul
 - D. Memastikan bahan yang tebal dan nipis dapat dipotong serentak

10. Mengapakah sesetengah alatan perlu diminyakkan sebelum disimpan?
 - A. Memastikan alatan tidak tersekat-sekat apabila digunakan
 - B. Memastikan alatan dapat bergerak dengan lancar
 - C. Mengelakkan daripada berlakunya pengaratan
 - D. Memudahkan habuk dan kekotoran dibersihkan

Soalan 11 berdasarkan gambar di bawah



11. Berdasarkan sistem pergerakan pada mesin ini, anda boleh mereka cipta sebuah

- A. model helikopter
- B. mesin pengering mop
- C. mesin pengisar ais
- D. pintu pagar automatik

12. Antara produk berikut, yang manakah tidak menggunakan sistem elektromekanikal?

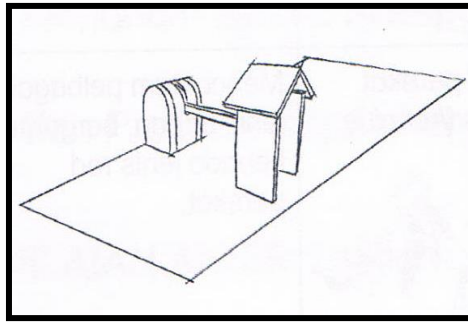
- A. Kalkulator
- B. Basikal elektrik
- C. Mesin pengadun tepung
- D. Pengelap tingkap automatik

13. Hani ingin menghasilkan papan tanda elektronik untuk diletakkan pada pintu biliknya. Pilih 2 bahan bukan logam yang sesuai untuk digunakan oleh Hani bagi menjayakan projeknya itu?

- I. PVC
- II. Papan lapis
- III. Aluminium
- IV. Medium Density Fibre Board (MDF)

- A. I dan II
- B. I dan III
- C. I dan IV
- D. II dan III

Soalan 14 dan Soalan 15 berdasarkan gambar di bawah



14. Haziq dan kawan-kawannya berbincang sebelum membuat keputusan untuk membina projek elektromekanikal seperti gambar di atas. Mengapakah proses perbincangan tersebut perlu dijalankan?

- I. Proses percambahan idea boleh dilakukan
- II. Mengenal pasti jenis bumbung yang sesuai diaplikasikan di rumah
- III. Memastikan tahap gegaran yang sesuai dengan palang yang akan diturunkan.
- IV. Membantu dalam menentukan bentuk, kaedah pengoperasian dan keperluan projek yang bakal dilaksanakan

A. I dan II

C. I dan IV

B. I dan III

D. II dan III

15. Dalam situasi sebenar, di manakah projek dalam gambar di atas sesuai diletakkan?

- I. Padang awam
- II. Plaza tol
- III. Kawasan perumahan
- IV. Tempat letak kenderaan

A. I, II dan III

C. I, III dan IV

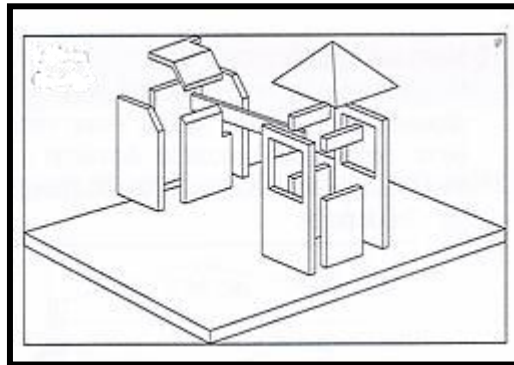
B. I, II dan IV

D. II, III dan IV

16. Setelah siap memasang motor, Lilia mengambil pemegang baterai untuk memasangnya pada kerangka kereta Matriknya. Apakah bahan yang sesuai digunakan oleh Lilia?

- I. Gam kanji
 - II. Pistol pengokot
 - III. Glu sentuh
 - IV. Pistol dan rod perekat panas
- A. I dan II
B. I dan III
C. I dan IV
D. III dan IV

Soalan 17 berdasarkan gambar di bawah



17. Apakah jenis lukisan dalam gambar di atas?

- A. Lukisan 2D
- B. Lukisan 3D
- C. Lukisan ceraian
- D. Lukisan perspektif

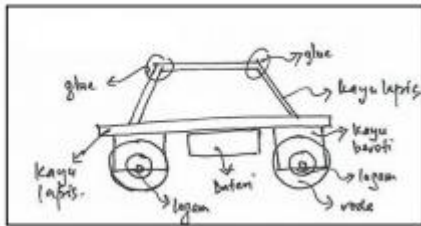
18. Aidan dan Arish bercadang menghasilkan pengelap cermin automatik. Yang manakah antara berikut merupakan ciri-ciri yang tidak sesuai dengan projek yang akan dibina oleh mereka?

- A. Mudah diselenggarakan
- B. Menggunakan tingkap jenis jaring
- C. Mempunyai pancuran air dan sabun
- D. Menggunakan bahan plastik dan bahan logam

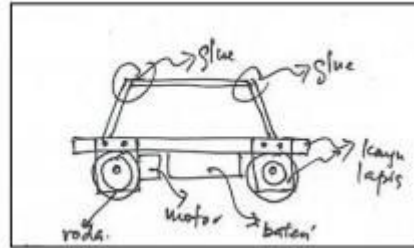
19. Ciri-ciri berikut ada pada perspek kecuali
- A. Mudah dilenturkan
 - B. Keras
 - C. Ringan
 - D. Kuat
20. Antara berikut, yang manakah tujuan membuat kemasan?
- A. Projek akan tahan lama
 - B. Projek akan kelihatan suram
 - C. Projek selesa untuk digunakan
 - D. Dapat menampakkan kecacatan pada projek
21. Gergaji lengkung halus digunakan untuk memotong bahan yang nipis dan akan mula memotong apabila,
- A. ditolak
 - B. ditarik
 - C. ditolak dan ditarik
 - D. ditarik dan ditolak
22. Bahan pengikat dan pencantum yang berikut digunakan bersama-sama pistol perekat panas dan pistol pengokot
- A. rod kokot dan dawai perekat panas
 - B. rod perekat panas dan dawai kokot
 - C. dawai pengokot
 - D. rod perekat panas
23. Apakah yang dimaksudkan dengan lakaran 3D?
- A. Lakaran yang mempunyai tiga bahagian
 - B. Lakaran yang menunjukkan tiga ukuran projek
 - C. Lakaran yang mempunyai tiga pandangan utama
 - D. Lakaran yang menunjukkan pandangan tiga dimensi
24. Apakah yang perlu dilakukan sekiranya projek yang dibina tidak berfungsi semasa diuji?
- A. Periksa litar
 - B. Periksa kemasan projek
 - C. Periksa penyambungan dan cantuman bahan
 - D. Periksa samada wayar yang digunakan adalah wayar yang betul

Soalan 25 berdasarkan gambar di bawah

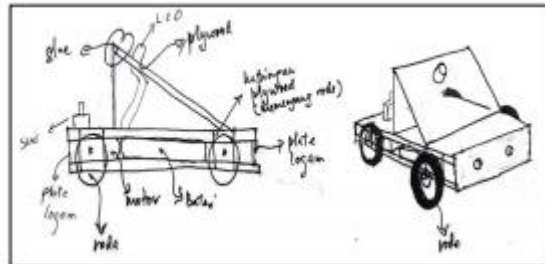
Lakaran 1



Lakaran 2



Lakaran 3

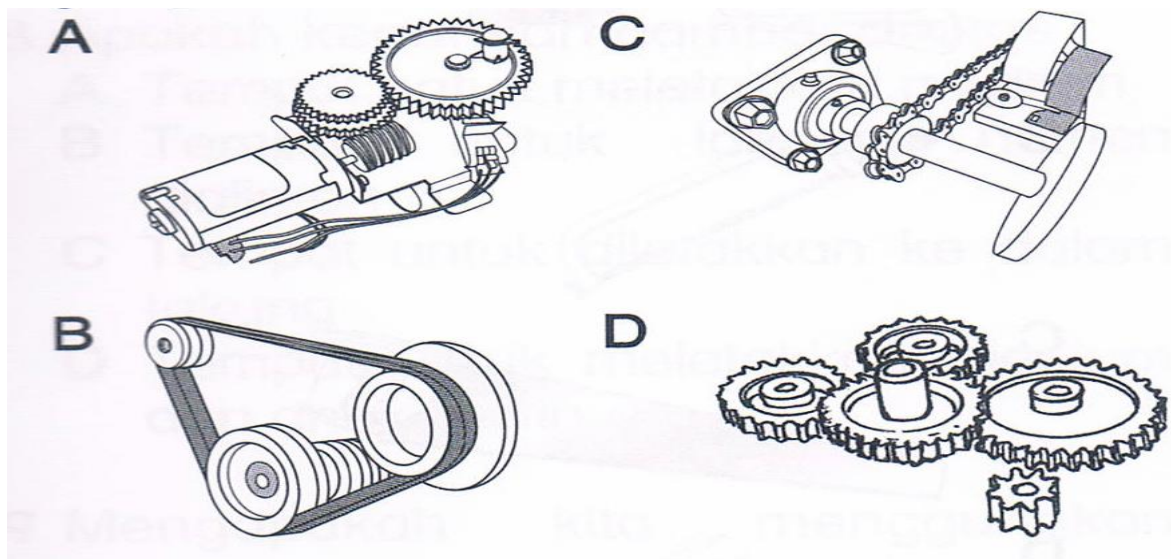


25. Gambar di atas menunjukkan 3 lakaran yang dibuat oleh seorang murid.

Mengapakah kita perlu membuat lakaran sebelum membina projek?

- A. Memudahkan sambungan dan cantuman dibuat
- B. Supaya dapat memilih reka bentuk yang terbaik
- C. Memudahkan pemilihan bahan untuk membinanya
- D. Supaya dapat menjimatkan kos pembinaan projek

26. Antara berikut, sistem elektromekanikal yang manakah menggerakkan sebuah motosikal?



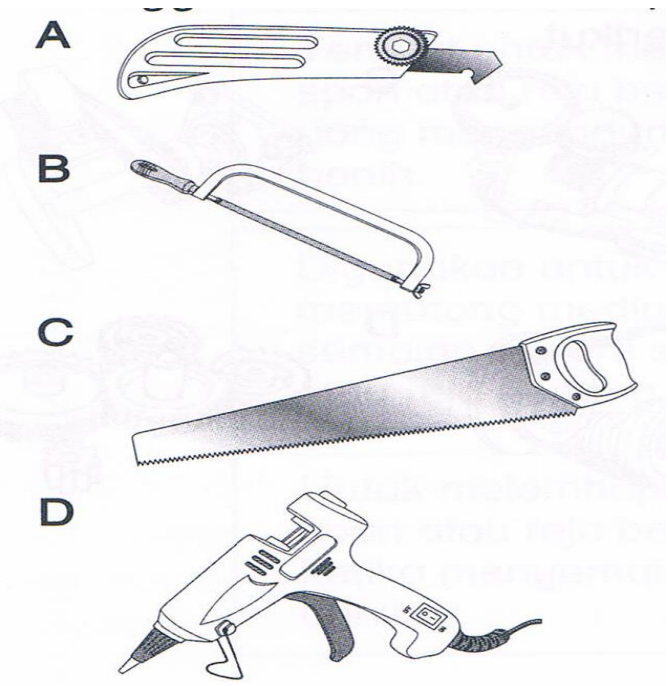
27. Mengapakah bahan logam seperti zink perlu dilengkung di bahagian penjurunya?

- A. Mengelakkan kecederaan
- B. Memudahkan bahan dibentuk
- C. Memudahkan kemasan dibuat
- D. Mengelakkan bahan berkarat

28. Semasa menyambung litar elektronik, kebiasaannya wayar merah disambungkan kepada terminal

- A. Positif (+)
- B. Negatif (-)
- C. Neutral
- D. Positif (+) dan negative (-)

29. Alatan yang manakah memerlukan penyelenggaraan dengan menggunakan kain lembap?



30. Apakah yang perlu dilakukan sebelum kerja-kerja memotong bahan dilakukan?

- A. Mengukur
- B. Menanda
- C. Memilih bahan
- D. Mengukur dan menanda

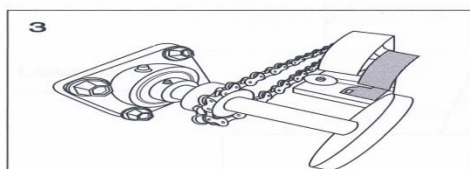
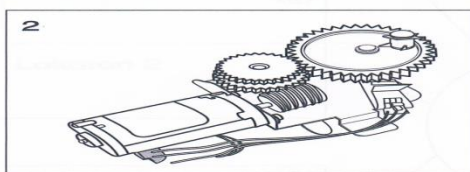
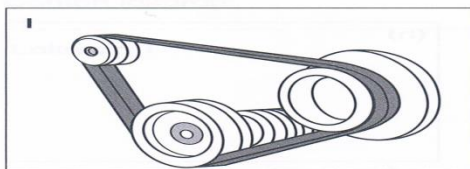
Bahagian B

1. Tandakan (/) pada kotak yang menerangkan langkah-langkah keselamatan semasa menggunakan rod perekat panas (*hot melt glue*) dengan betul dan (X) pada sebaliknya.

- (a) Pastikan rod perekat dimasukkan sebelum pistol perekat panas dipanaskan
- (b) Masukkan rod perekat selepas memanaskan perekat panas.
- (c) Letakkan alas seperti kertas bagi memastikan cairan glu tidak mengotorkan meja kerja.
- (d) Jika cairan perekat tidak keluar dari muncung pistol gantikan rod perekat yang baharu.
- (e) Apabila cairan perekat keluar dari muncung pistol ini menunjukkan pistol perekat panas sedia untuk digunakan

(10 Markah)

2. Gambar di bawah menunjukkan system elektromekanikal yang digunakan untuk menghasilkan projek. Padankan sistem elektromekanikal tersebut.



Motor dan gear

Motor, takal dan talisawat

Motor, gegancu dan rantai

(3 Markah)

3. Gariskan jawapan yang sesuai.

1. Perspeks bersifat (lembut, keras) dan banyak digunakan dalam pembuatan (plat kenderaan, paip).
2. Dawai kokot ialah bahan (kemasan, pengikat) yang boleh digunakan bersama (pistol perekat panas, pistol pengokot).
3. Pahat tepi serong digunakan untuk kerja memahat dan saiznya ditentukan berdasarkan (tinggi, lebar) mata pemotong.
4. Tali sawat menghubungkan dan memindahkan tenaga kinetik dari takal pemacu ke takal (pemacu, dipacu).
5. Pelekat merupakan bahan kemasan yang digunakan untuk mencantikkan permukaan (kayu, perspeks).

(7 Markah)

Bahagian C

Isikan tempat kosong dengan pilihan jawapan yang betul.

lukisan teknikal	gegancu	elektromekanikal	mengikat	lurus
rod	glu	motor	MDF	lakaran

1. Pistol perekat panas akan mencairkan rod perekat menjadi _____.
2. Motor, takal dan tali sawat adalah satu daripada sistem asas _____.
3. Bagi mendapatkan reka bentuk yang baik, kita perlu membuat beberapa _____ terlebih dahulu.
4. Lukisan yang memberikan maklumat berkaitan ukuran dan bentuk ialah _____.
5. Dawai kokot dan rod perekat panas adalah contoh bahan yang digunakan untuk _____ dan mencantum.
6. PVC, perspeks dan _____ adalah sejenis bahan bukan logam.
7. _____ adalah roda bergigi yang digunakan bersama-sama rantai.
8. Pisau pemotong perspeks hanya digunakan untuk memotong perspeks secara _____.
9. _____ yang digunakan dalam menghasilkan projek palang keselamatan ialah motor arus terus.
10. PVC boleh didapati dalam bentuk _____, kepingan dan berongga (paip).

(10 Markah)

SOALAN TAMAT