

SULIT  
3759 / 1  
Lukisan  
Kejuruteraan  
Ogos 2017  
2½ jam

TRIAL EXAMINATION 2017  
PEPERIKSAAN PERCUBAAN 2017

ENGINEERING DRAWING  
LUKISAN KEJURUTERAAN

2 1/2 hours  
(Two and half hours)

**DO NOT OPEN THIS QUESTION PAPER UNTIL TO DO SO  
JANGAN BUKA KERTAS SOALAN INI SEHINGGA DIBERITAHU**

Examiner Use Only					
Question	Full marks	Marks	Question	Full marks	Marks
1	5		5	8	
2	5		6	20	
3	7		7	20	
4	15		8	20	
			Total marks	100	

NAME : .....

FORM : .....

- Answer **all** questions.
- Please separate every sheet of the question paper before answering.
- All orthographic projections are drawn in third angle projection.
- All measurements are in millimeters (mm).
- All answers must be drawn in pencil in the space provided in the question paper. Answers must also be drawn in full scale unless specified otherwise.
- Only geometrical methods are to be use and all lines must be drawn clearly.  
**Construction lines need not to be shown for parallel lines, perpendicular lines and incline lines** which are drawn with the help of a set-square and a T-square.
- It is not necessary to indicate dimension in your answers.
- Marks are given for your understanding of the concept, the correct method and accurate answer..
- Please ensure that your **name** and **form** are written on every sheet of the question paper.
- Also, please ensure that all sheets of the question paper are tied together before you submit them to the invigilator.

- Jawab **semua** soalan.
- Anda dikehendaki menceraikan setiap helaian kertas soalan sebelum menjawab.
- Semua unjuran ortografik dilukis dalam unjuran sudut ketiga.
- Semua ukuran dalam milimeter (mm).
- Jawapan mesti dilukis dengan pensel pada ruang yang disediakan pada kertas soalan ini. Jawapan mesti dilukis mengikut skala saiz penuh kecuali dinyatakan berlainan.
- Hanya kaedah geometri boleh digunakan dan semua garisan mesti dilukis dengan jelas.  
**Garisan binaan tidak perlu ditunjukkan bagi garisan selari, garisan serenjang dan garisan condong** yang dilukis dengan bantuan sesiku set dan sesiku T.
- Jawapan tidak perlu didimensikan.
- Markah akan diberi bagi kefahaman konsep, kaedah yang betul dan kejituan jawapan.
- Pastikan **nama** dan **tingkatan** anda ditulis pada setiap helaian kertas soalan.
- Pastikan anda mengikat kesemua helaian kertas soalan sebelum menyerahkannya kepada pengawas peperiksaan.

SECTION A  
Answer all the questions

BAHAGIAN A  
Jawab semua soalan

1. Figure 1 shows a template ABCDE.  
Redraw the template by using the geometrical methods.  
The new positions of point A and B are as shown.  
[ 5 marks ]

1. Rajah 1 menunjukkan pencontoh ABCDE.  
Lukis semula pencontoh itu dengan menggunakan kaedah geometri.  
Kedudukan baru titik A dan B seperti yang ditunjukkan.  
[ 5 markah ]

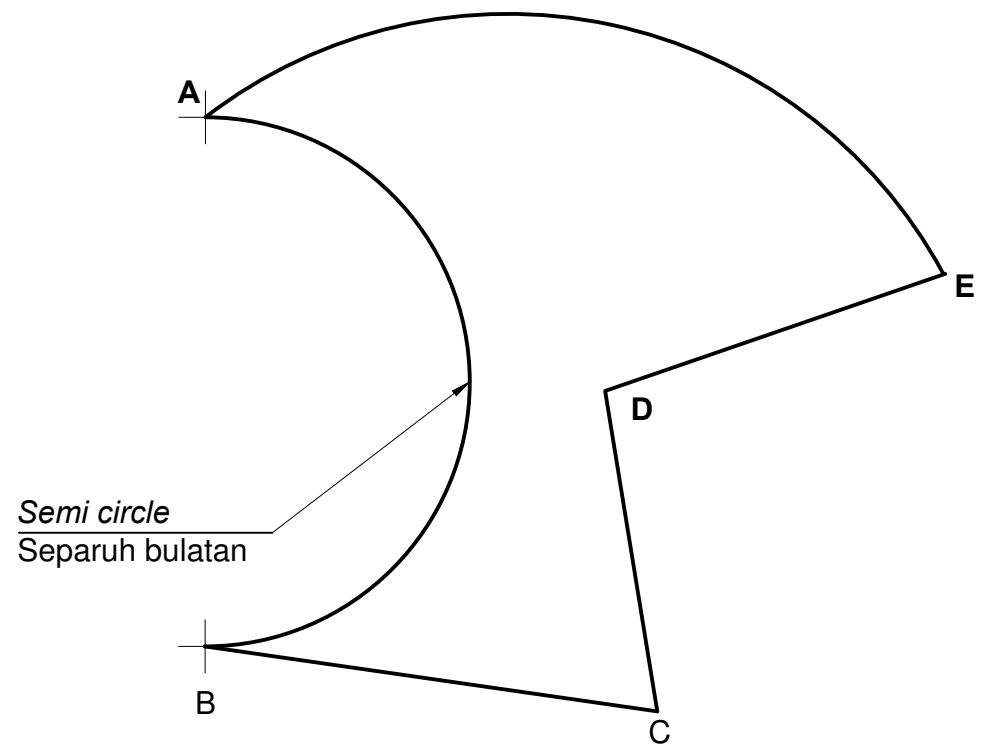


Figure 1  
Rajah 1



i	
ii	
iii	
iv	
v	

NAMA:

TINGKATAN:

PEPERIKSAAN PERCUBAAN SPM 2017

3759/1 LUKISAN KEJURUTERAAN

2. Figure 2 shows a regular pentagon ABCDE and a rhombus ABCF.  
By using geometrical method, draw the regular pentagon and rhombus.  
The new line AB is as shown.

[ 5 marks]

2. *Rajah 2 menunjukkan pentagon sekata ABCDE dan rombus ABCF.  
Dengan kaedah geometri, lukis pentagon sekata dan rombus tersebut.  
Garis AB adalah seperti ditunjukkan.*

[5 markah]

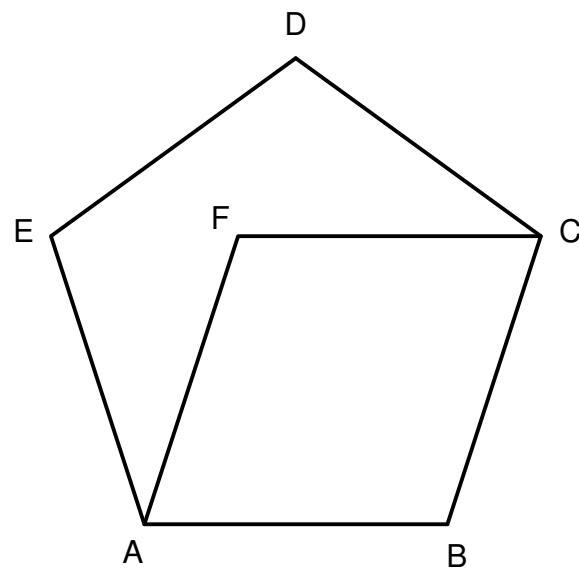
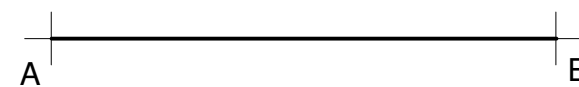


Figure 2  
Rajah 2



i	
ii	
iii	
iv	
v	
vi	

NAMA:

TINGKATAN:

PEPERIKSAAN PERCUBAAN SPM 2017

3759/1 LUKISAN KEJURUTERAAN

3. Figure 3 shows a triangle ABC.  
Construct a rectangle with a new base AP equals into the triangle.

*Rajah 3 menunjukkan pencontoh ABC.  
Bina segi empat tepat dengan tapak baru AP yang sama luas dengan segi tiga itu.*

[7 marks]  
[7 markah]

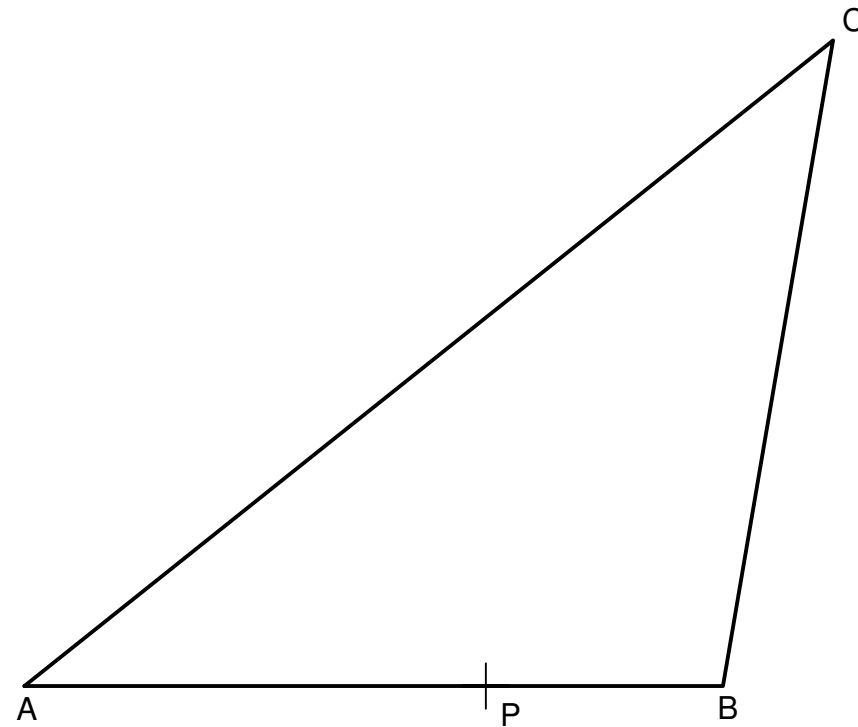


Figure 3  
Rajah 3

i	
ii	
iii	

NAMA:

TINGKATAN:

PEPERIKSAAN PERCUBAAN SPM 2017

3759/1 LUKISAN KEJURUTERAAN

4. Figure 4 shows a template ABCDEFG.  
 Points A, B, E, F, and G are tangent points.  
 FG is a tangent line. C is vertex of half parabola.  
 Draw the template in full size by using the geometrical methods.  
 The new position for centre O is as shown.

[15 marks]

4. Rajah 4 menunjukkan plat pencontoh ABCDEFG.  
 Titik A, B, E, F dan G adalah titik tangen.  
 FG merupakan garisan tangen. C adalah puncak bagi separuh parabola.  
 Lukis pencontoh itu mengikut skala saiz penuh menggunakan kaedah geometri.  
 Kedudukan baru bagi O adalah seperti ditunjukkan.

[15 markah]

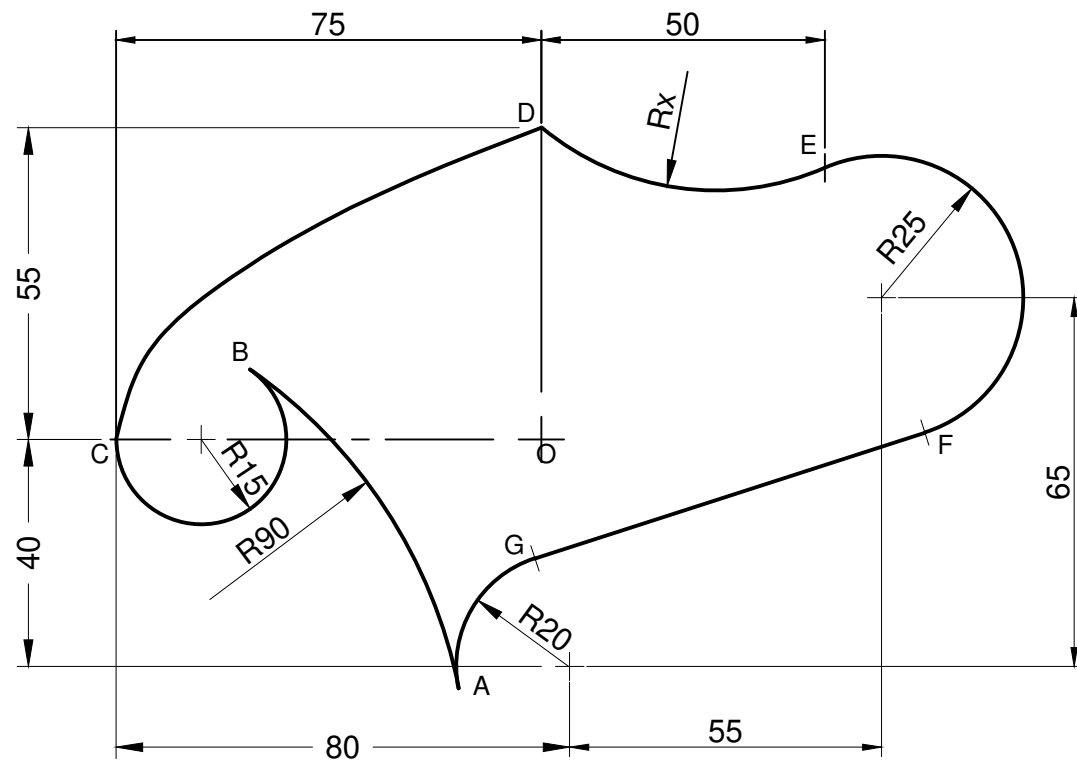


Figure 4  
 Rajah 4

i	
ii	
iii	
iv	
v	
vi	
vii	

NAMA:

TINGKATAN:

PEPERIKSAAN PERCUBAAN SPM 2017

3759/1 LUKISAN KEJURUTERAAN

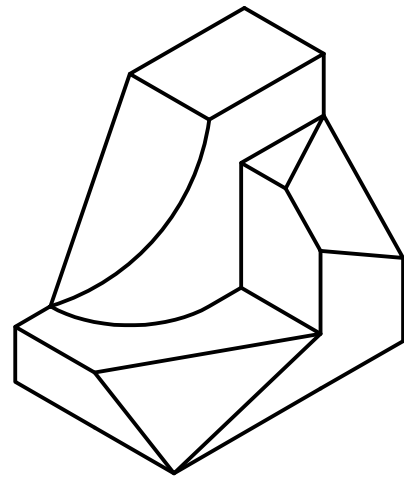
Bahagian B  
[68 markah]  
[Masa yang dicadangkan : 1 ½ jam]  
Jawab **semua** soalan

5. Rajah 5 menunjukkan dua pandangan bagi objek A. Lukiskan pandangan sisi kiri bagi objek itu. Tunjukkan garisan unjuran.

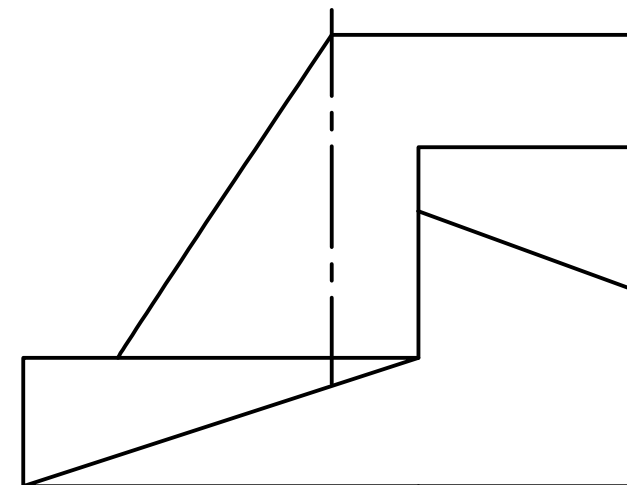
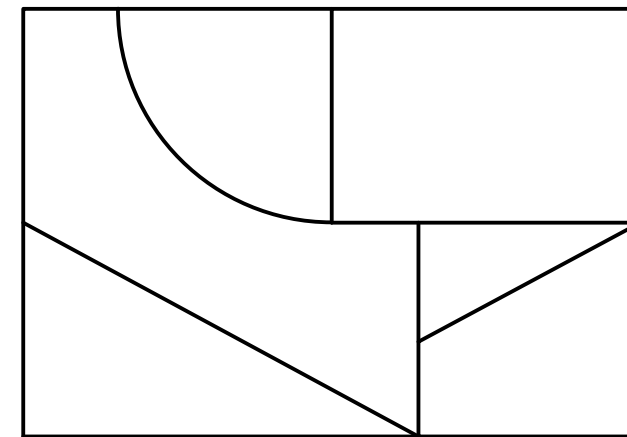
[ 8 markah ]

5. *Figure 5 shows two views of object A. Draw the left side view of the given object. Show the projection lines.*

[8 marks]



Objek A  
Object A



Rajah 5  
Figure 5

i	
ii	
iii	

NAMA:

TINGKATAN:

PEPERIKSAAN PERCUBAAN SPM 2017

3759/1 LUKISAN KEJURUTERAAN

6. Rajah 6 menunjukkan tiga pandangan sebuah objek. Lukiskan mengikut skala saiz penuh pandangan oblik kavalier mengikut arah anak panah yang diberi. Saiz petak grid ialah 10mm X 10mm. Butiran terlindung tidak perlu ditunjukkan.

6. Figure 6 shows three views of an object. Draw in full size on oblique cavalier of the object in the direction of the arrows. The grid size is 10mm X 10mm. Hidden details need not be shown.

(20markah)

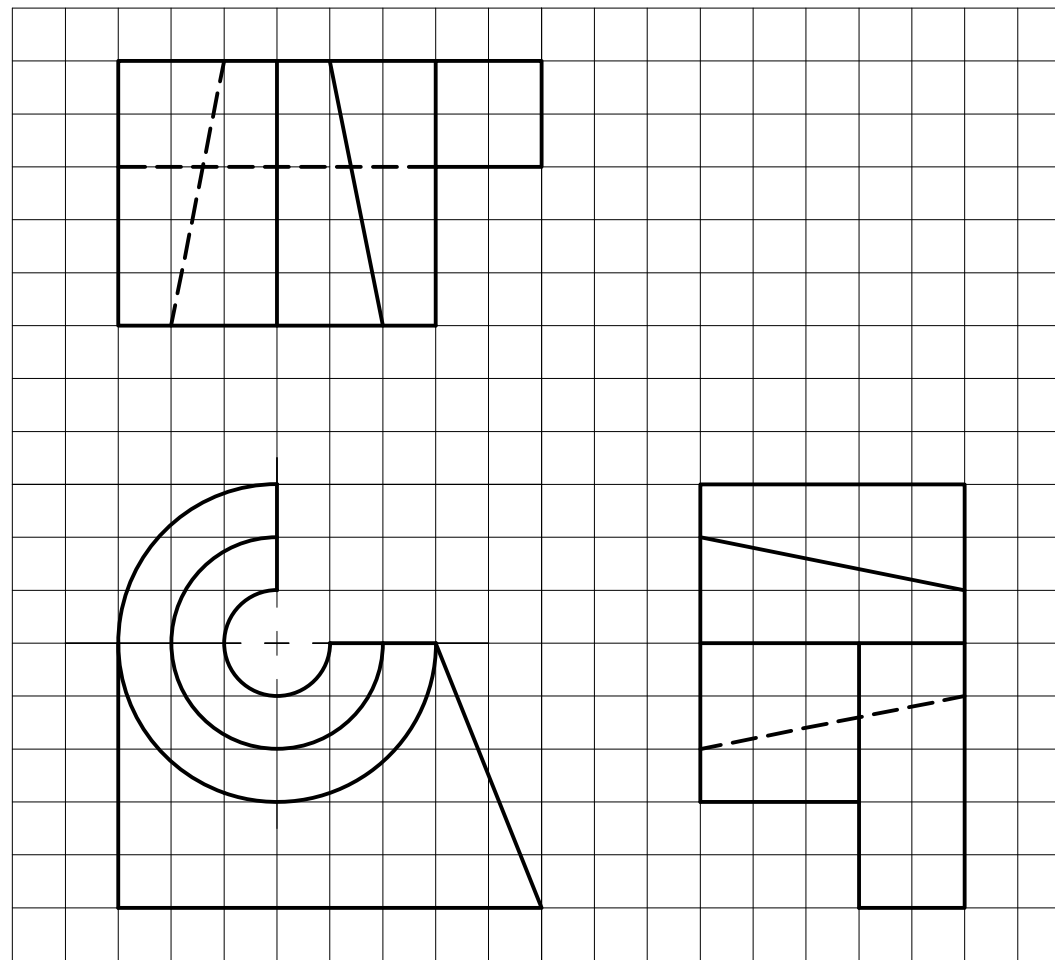


Figure 6  
Rajah 6

NAMA:

TINGKATAN:

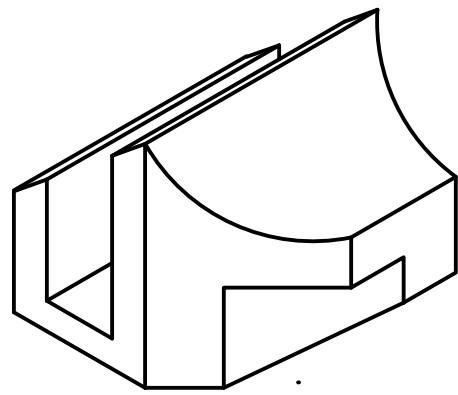
PEPERIKSAAN PERCUBAAN SPM 2017

3759/1 LUKISAN KEJURUTERAAN

- 7 Rajah 7 menunjukkan dua pandangan bagi objek B. Unjurkan pandangan tambahan pada satah XY. Butiran terlindung tidak perlu dilukis.

Figure 7 shows two views of object B.  
Project an auxiliary view on the plane XY.  
Do not draw hidden details.

[20 marks]  
[20 markah]



OBJECT B  
OBJEK B

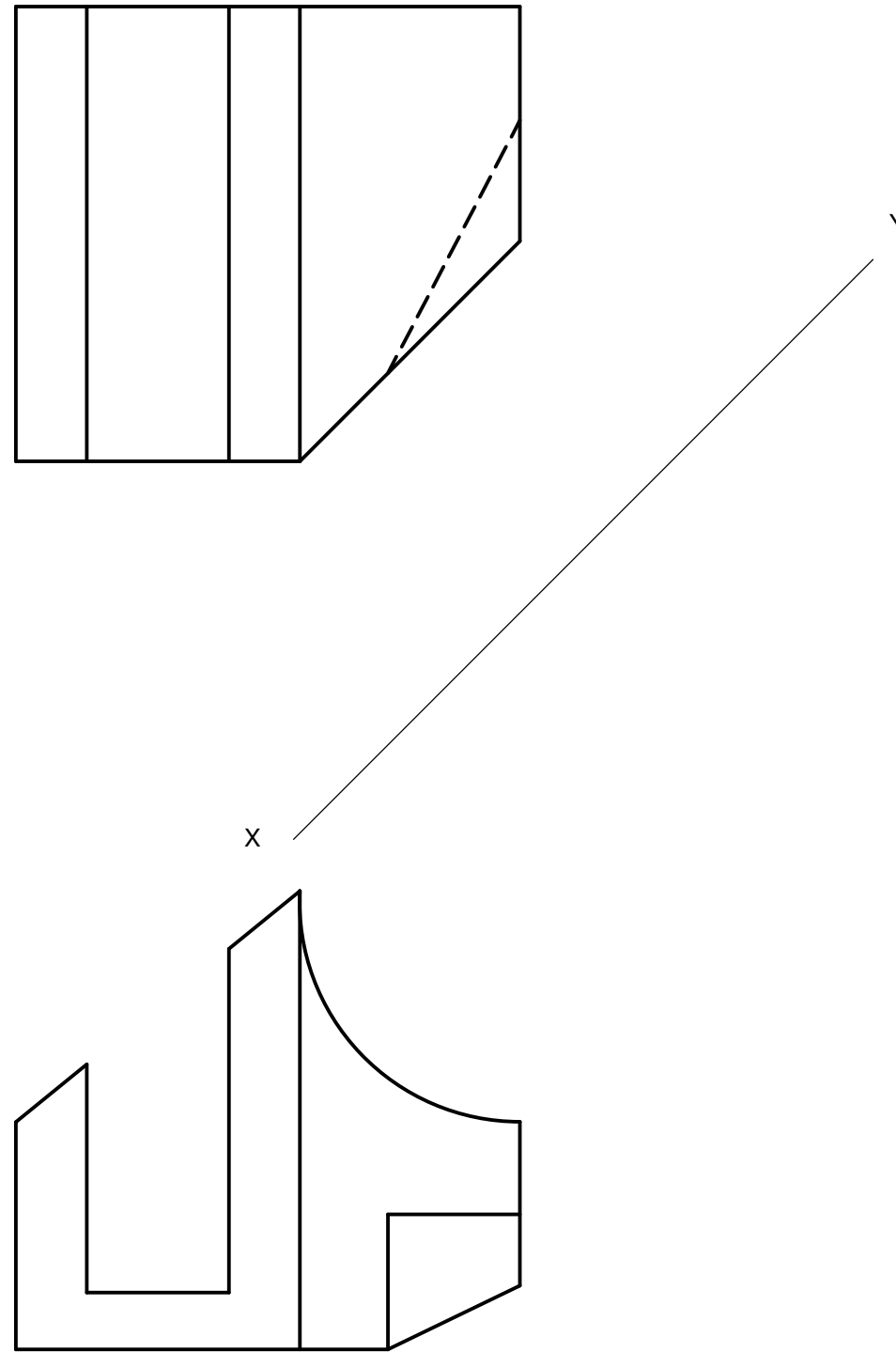


Figure 7  
Rajah 7

i	
ii	
iii	
iv	

NAMA:

TINGKATAN:

PEPERIKSAAN PERCUBAAN SPM 2017

3759/1 LUKISAN KEJURUTERAAN



8. Figure 8 shows two views of an Object C.  
 Draw a full development of the object.  
 The seam is at position K-K'.  
 [20 marks]

8. *Rajah 8 menunjukkan dua pandangan bagi Objek C.  
 Lukis pengorakan penuh bagi objek itu.  
 Kelim adalah pada kedudukan K-K'.  
 [20 markah]*

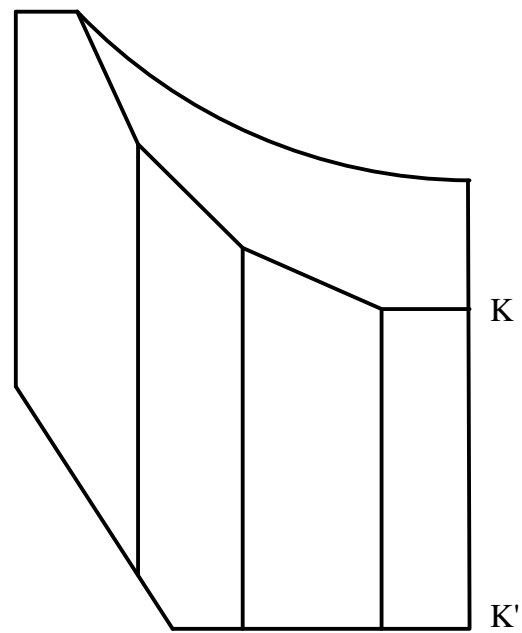
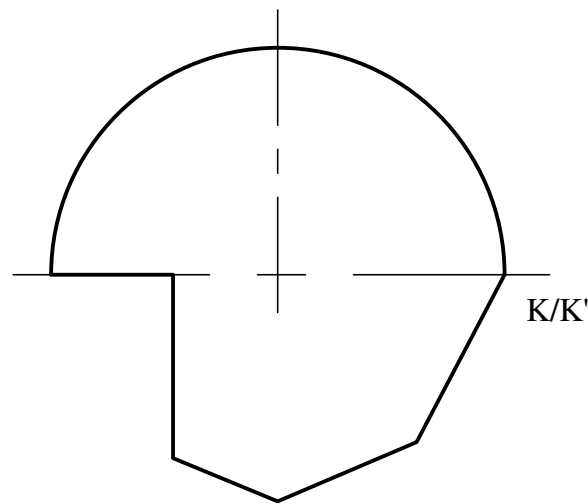
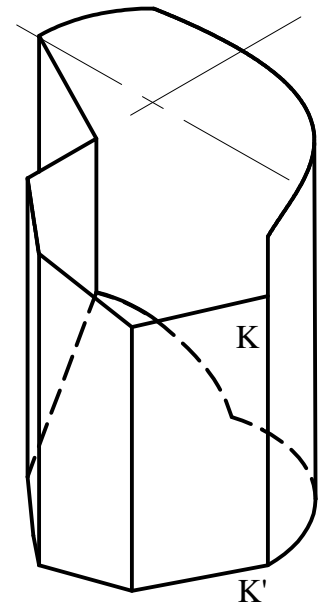


Figure 8  
 Rajah 8



Object C  
 Objek C

i	
ii	
iii	
iv	
v	
vi	

NAMA:

TINGKATAN:

PEPERIKSAAN PERCUBAAN SPM 2017

3759/1 LUKISAN KEJURUTERAAN