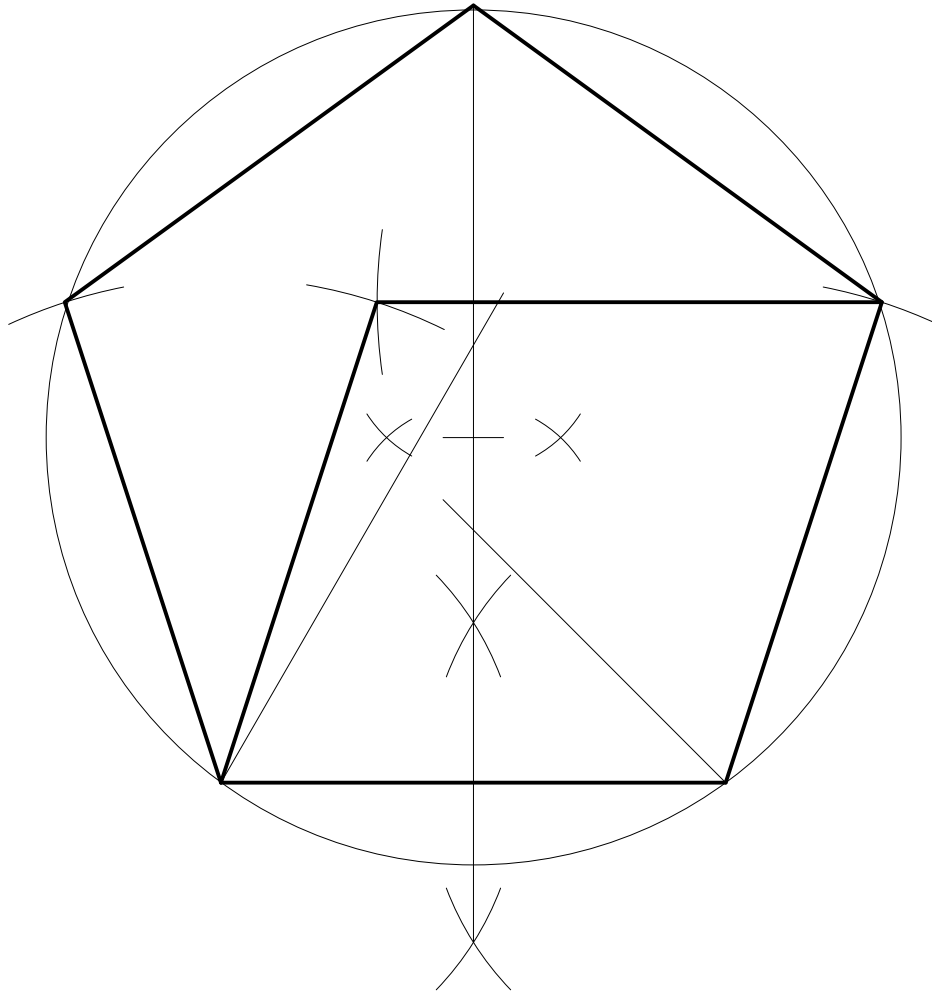


**Jawapan S1.**

i.	Titik A, D & E ditentukan (0.4 x 3)	-	1.0M/A
ii.	Garisan CD & DE dilukis (0.5 + 0.5)	-	1.0M/A
iii.	Separuh bulatan -		1.0M/A
	a) pusat O ditentukan (0.5)		
	b) separuh bulatan dilukis (0.5)		
iv.	Lengkok AE	-	1.5M/A
	a) pusat O <sub>1</sub> ditentukan (0.5 + 0.5)		
	b) pusat O <sub>1</sub> dipindah (0.5)		
v.	Lengkok di lukis	-	0.5M
	<b>JUMLAH</b>	-	<b>5.0</b>



Jawapan S2

i. Garisan AB dibahagi 2 sama	-	0.5 M
ii. Sudut $45^\circ$ dan $60^\circ$ dibina (0.5 + 0.5)	-	1.0 M
iii. Titik tengah ditentukan dan bulatan dibina (0.5 + 0.5)	-	1.0 M/A
iv. Titik C, D dan E ditentukan	-	0.5 M/A
v. Pentagon sekata dilukis (4 x 0.25)	-	1.0 M/A
vi. Titik F ditentukan dan Rombus dilukis (0.5 + 0.5)	-	1.0 M/A
<b>JUMLAH</b>		<u><b>5.0</b></u>

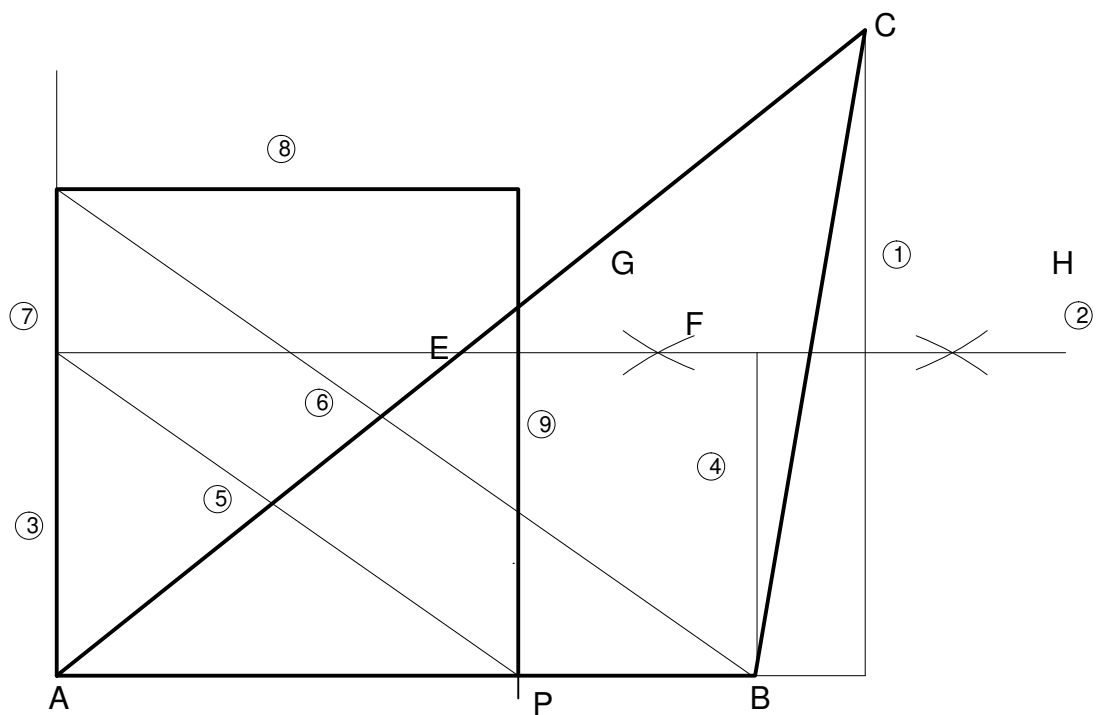


Figure 3  
Rajah 3

**Jawapan S3**

- i. Segi tiga ke segi empat tepat tapak AB (0.5 x 4)( 1 - 4) - 2.0 M
- ii. Segi empat ke segi empat tapak AP (1.0 x 2)( 5 - 6) - 2.0 M
- iii. Segi empat tepat PQRA (1.0 x 3)(7 - 9) - 3.0 M

**JUMLAH-**

**7.0**

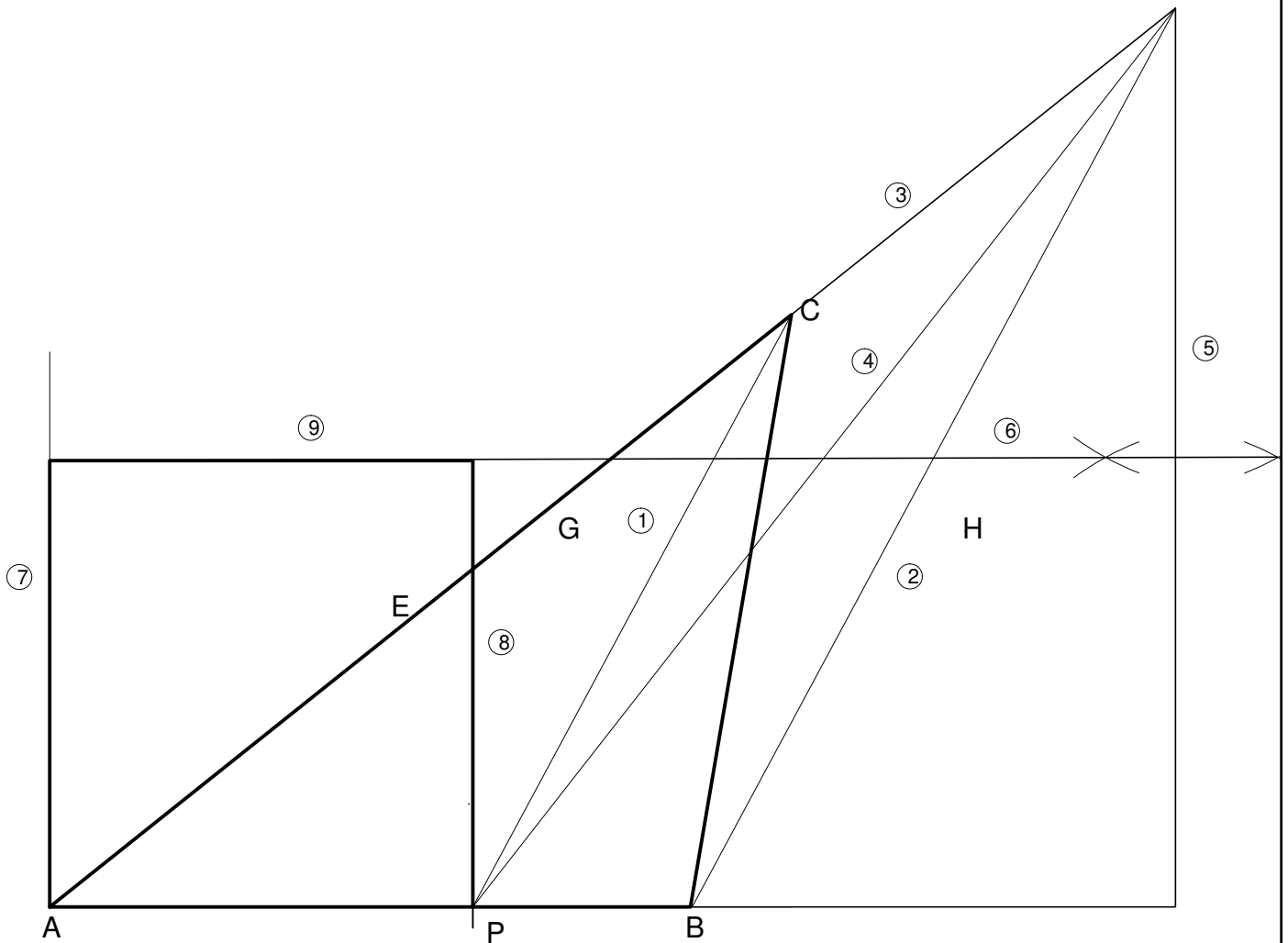


Figure 3  
Rajah 3

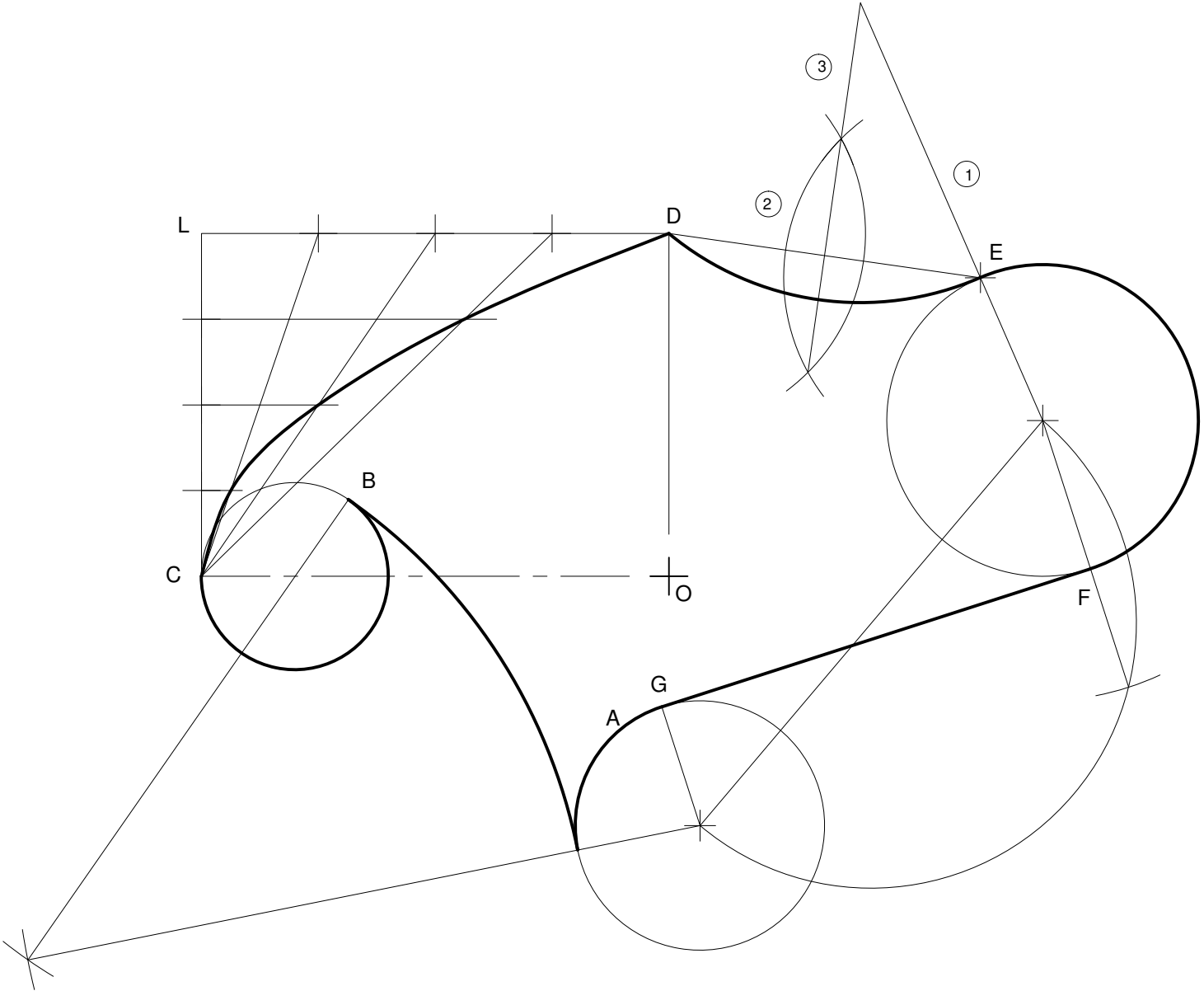
**Jawapan S3**

- |      |  |       |
|------|--|-------|
| i.   | Segi tiga ke segi tiga tapak AB (0.5 x 4)( 1 - 4) -  | 2.0 M |
| ii.  | Segi tiga ke segi empat tapak AP (1.0 x 2) (5 - 6) - | 2.0 M |
| iii. | Segi empat tepat PQRA (1.0 x 3)(7 - 9) -             | 3.0 M |

**JUMLAH-**

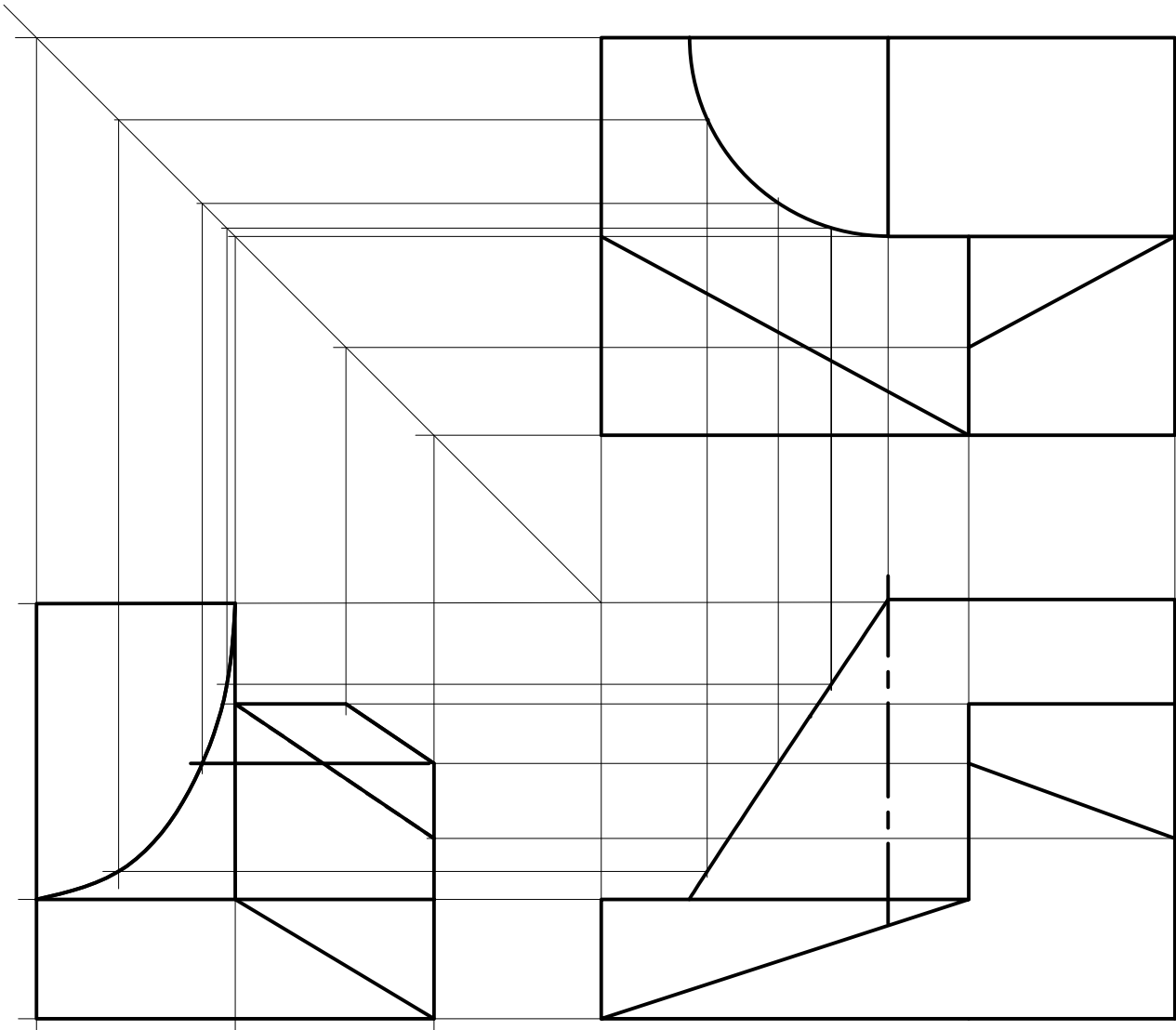
**7.0**

**Jawapan S4**



i. Separuh parabola		4.0 M/A
-CL & DL dibahagi sama	0.5	
( min 4 bahagian)		
-titik ditentukan	2.5	
(0.5 x 5)		
-lengkung parabola dilukis	1.0	
(0.5 + 0.5 )		
ii. R15		1.0 M/A
-pusat ditentukan	0.5	
-lengkuk dilukis	0.5	
iii. R20		1.5 M/A
-pusat ditentukan	1.0	
-lengkuk dilukis	0.5	
iv. R25		1.5 M/A
-pusat ditentukan	1.0	
-lengkuk dilukis	0.5	
v. R90		2.0 M/A
-pusat ditentukan	1.0	
(0.5 + 0.5)		
-titik tangen AB	0.5	
ditentukan		
-lengkuk dilukis	0.5	
vi. Garis tangen FG		2.5 M/A
-separuh bulatan dibina	1.0	
(0.5 + 0.5)		
-lengkuk R45 ditanda	0.5	
(R20 + R25)		
-titik tangen F & G	0.5	
ditentukan		
-garis tangen FG dilukis	0.5	
vii. Rx		2.5 M/A
-titik E ditentukan	0.5	
-pusat ditentukan	1.5	
(0.5 x 3)		
-lengkuk dilukis	0.5	

**JUMLAH 15.0**

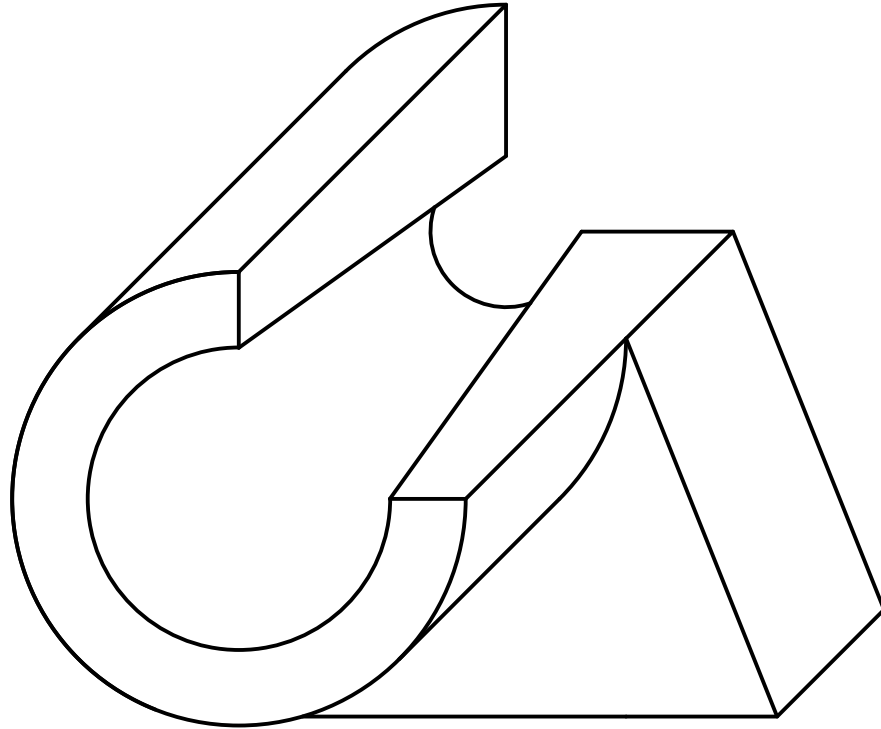


**Jawapan S5.**

- |      |   |           |
|------|---|-----------|
| i.   | Kedudukan dan unjuran (0.5 + 0.5)       | 1.0 K     |
| ii.  | Butiran lurus (0.36 x 11)               | - 4.0 M/A |
| iii. | Lengkung                                | - 3.0 M/A |
|      | a) Titik-titik lengkung (0.4 x 5) = 2.0 |           |
|      | b) Lengkung dilukis (0.5M + 0.5A) = 1.0 |           |

**JUMLAH**

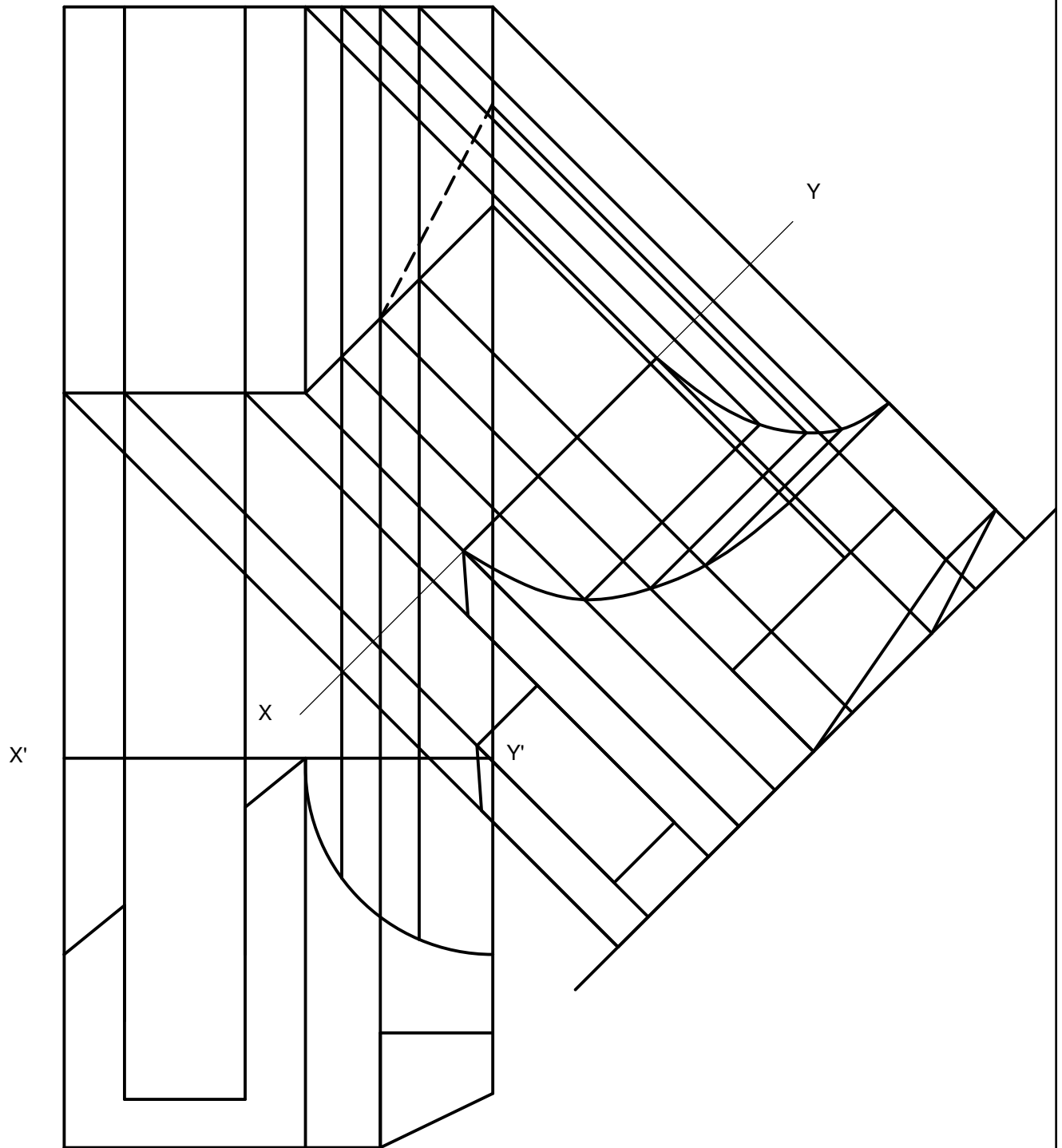
**8.0**



Jawapan S6

1. Konsep binaan oblik = 1.0 M
2. Arah pandangan betul = 1.0 M
3. Pengambaran = 3.0 M
4. Butiran  $35 \times 0.43 = 15.0 \text{ M/A}$

Jumlah 20.0



Jawapan S7

i.	Konsep pandangan tambahan	- 2.0
ii.	Butiran lurus (20 x 0.6)	- 18.0
iii.	Lengkung	
a)	Titik Lengkung (8 x 0.5)	- 4.0
b)	Garis lengkung (0.5A + 0.5M) x 2	- 2.0
		20.0



Jawapan S8

i) Konsep 4.0 K

Pengorakan selari - 1.0

Kelim betul - 1.0

Bentangan dalam - 1.0

Pengorakan penuh - 1.0

ii) Butiran lurus (20 @ 0.4) 8.0 M/A

iii) Garisan lengkung 8.0 M/A

Titik (15 @ 0.2=3.0)

Garisan Lengkung 5 @ (0.5+0.5)=5.0

JUMLAH

20.0

