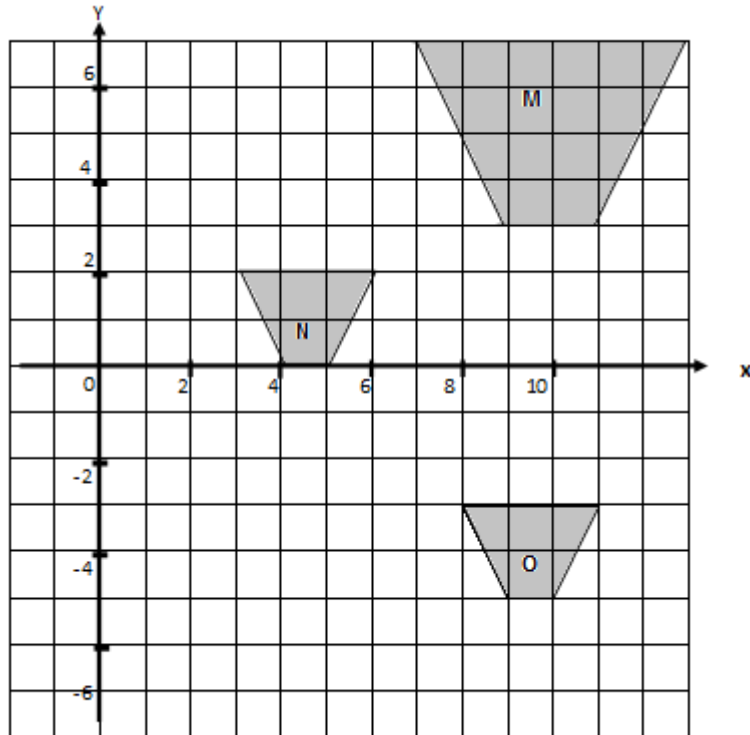


TOPIK : PENJELMAAN

1. (b) Trapezium N is an image of trapezium O under transformation A and Trapezium M is an image of trapezium N under transformation B.
 Describe fully the transformation A and B.
Trapezium N ialah imej bagi trapezium O di bawah satu penjelmaan A dan Trapezium M ialah imej bagi trapezium N di bawah satu penjelmaan B.
Huraikan selengkapnya penjelmaan A dan B.



5 markah]

Answer/Jawapan :

(b) A :

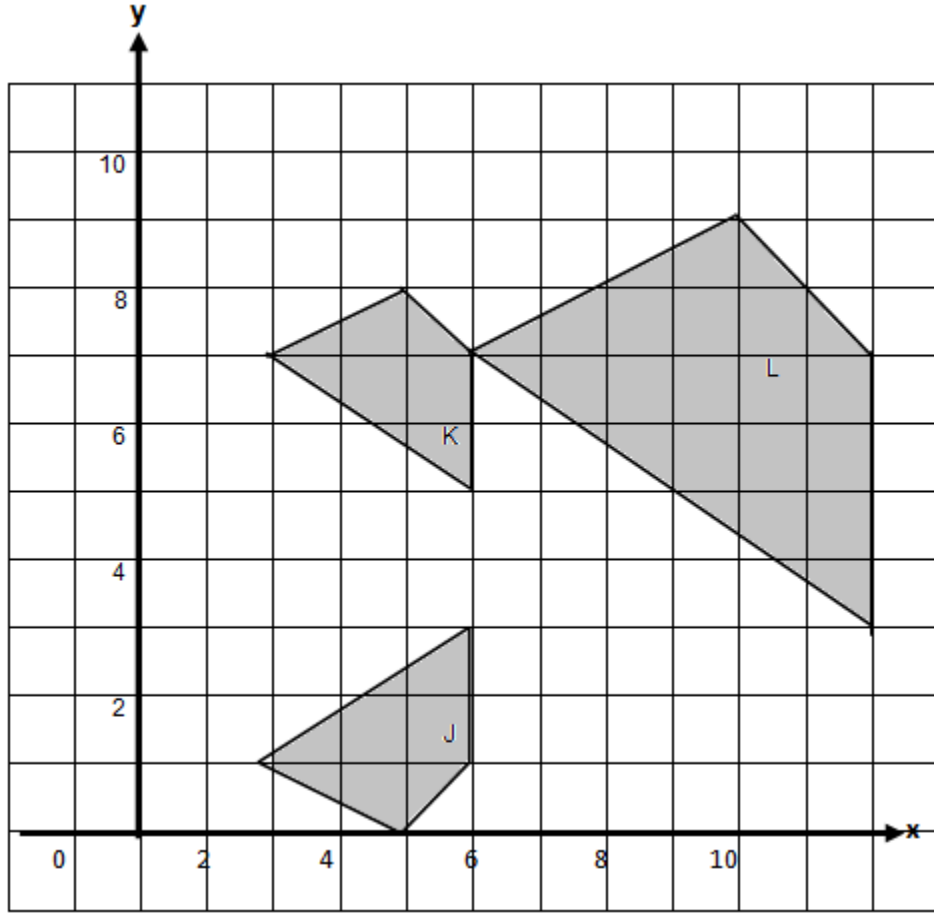
B :

2. b) b) K is an image of J under transformation U and L is an image of K under transformation V.

Describe fully the transformation U and V.

K ialah imej bagi J di bawah satu penjelmaan U dan L ialah imej bagi K di bawah satu penjelmaan V.

Huraikan selengkapnya penjelmaan U dan V.



[5markah]

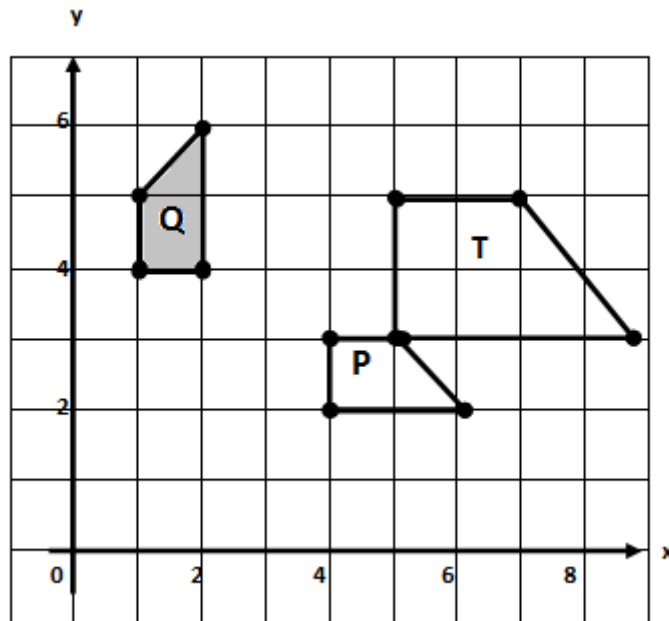
Answer/Jawapan :

(b) U :

V :

3. b) Trapezium P is an image of trapezium Q under transformation R and Trapezium T is an image of trapezium P under transformation E. Describe fully the transformation R and E

Trapezium P ialah imej bagi trapezium Q di bawah satu penjelmaan R dan Trapezium T ialah imej bagi trapezium P di bawah satu penjelmaan E. Huraikan selengkapnya penjelmaan R dan E.



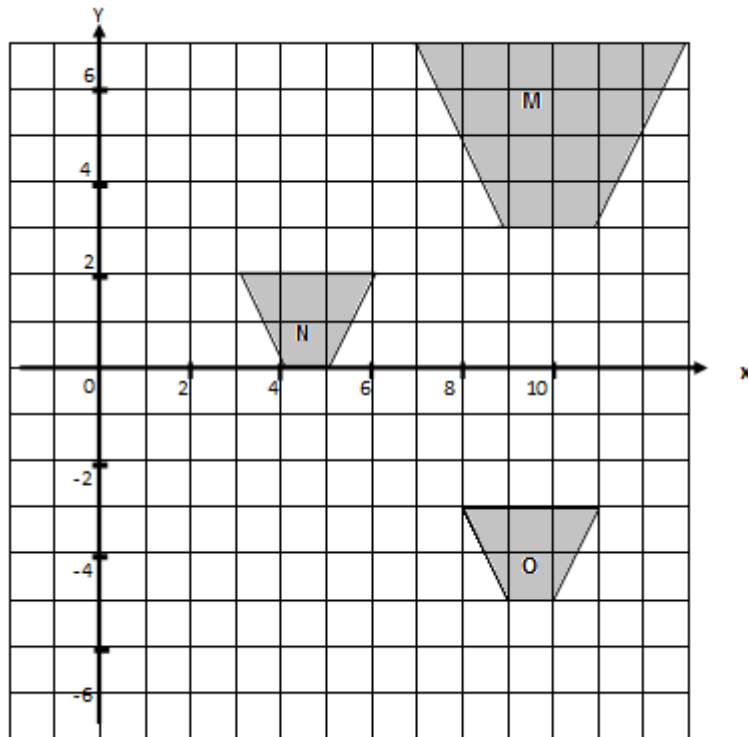
[5 markah]

Answer/Jawapan :

(b) R :

E :

4. (b) Trapezium M is an image of trapezium O under combine transformation AB.
 Describe fully the transformation A and B.
Trapezium M ialah imej bagi trapezium O di bawah gabungan penjelmaan AB
Huraikan selengkapnya penjelmaan A dan B.



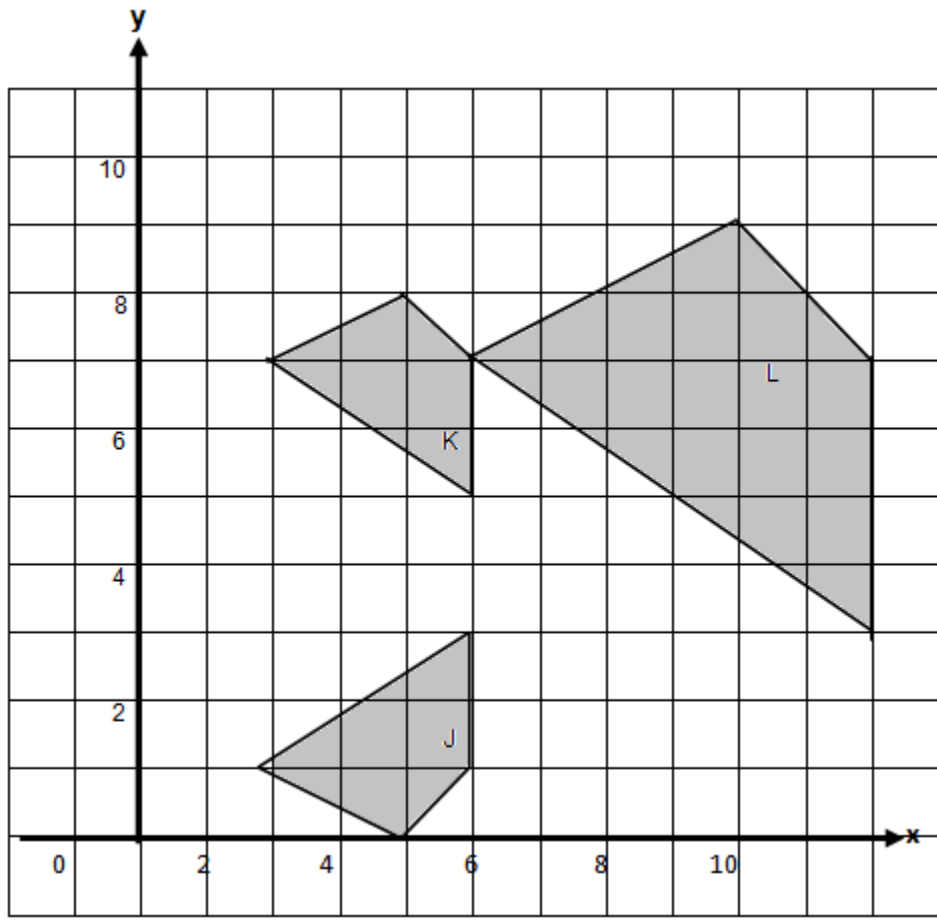
[5 markah]

Jawapan :

(b) B :

A :

5. (b) Trapezium L is an image of trapezium J under combine transformation MN.
 Describe fully the transformation M and N.
Trapezium L ialah imej bagi trapezium J di bawah gabungan penjelmaan MN
Huraikan selengkapnya penjelmaan M dan N.



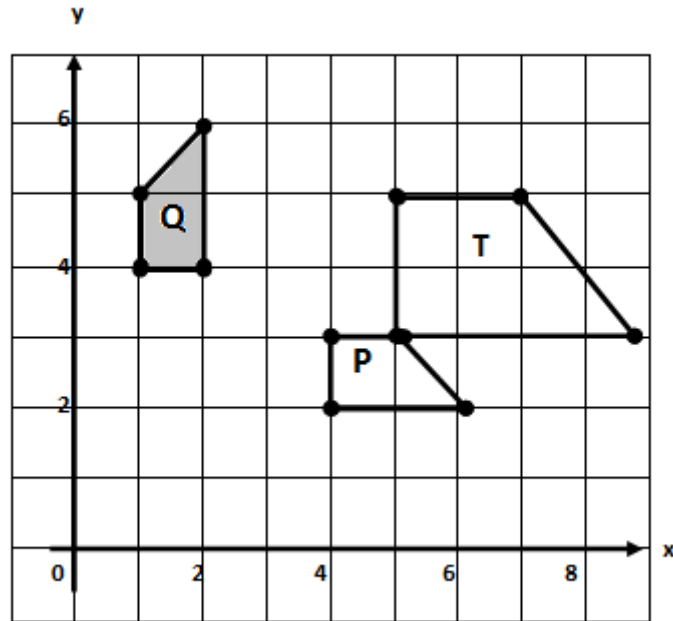
[5markah]

Jawapan :

(b) N :

M :

6. (b) Trapezium T is an image of trapezium Q under combine transformation RE.
 Describe fully the transformation R and E.
Trapezium T ialah imej bagi trapezium Q di bawah gabungan penjelmaan RE
Huraikan selengkapnya penjelmaan R dan E.



[5markah]

Jawapan :

(b) E :

R :

TOPIK : PENJELMAAN

1			
	b	A : Translation $\begin{pmatrix} -5 \\ 5 \end{pmatrix}$	1m,1m
		B : Enlargement, Centre (-1 , -3) faktor skala 2	1,1,1
2	b	U : Pantulan pada garis $y= 4$	1,1
		V : Pembesaran pada (0,7) faktor skala 2	1,1,1
3	b	R : Putaran pada (2,2) 90° ikut arah jam	1,1,1
		E : Pembesaran pada (3,1) faktor skala 2	1,1,1

4			
	b	A : Translation $\begin{pmatrix} -5 \\ 5 \end{pmatrix}$	1m,1m
		B : Enlargement, Centre (-1 , -3) faktor skala 2	1,1,1
5	b	U : Pantulan pada garis $y= 4$	1,1
		V : Pembesaran pada (0,7) faktor skala 2	1,1,1
6	b	R : Putaran pada (2,2) 90° ikut arah jam	1,1,1
		E : Pembesaran pada (3,1) faktor skala 2	1,1,1