



MAJLIS PENGETUA
SEKOLAH MALAYSIA
NEGERI KEDAH DARUL AMAN

PT3 2015

PENTAKSIRAN TINGKATAN 3

UJIAN BERTULIS

OGOS

2 Jam

76

ARAHAN:

1. Buka kertas soalan ini apabila diberitahu.
2. Tuliskan **nama** dan **angka giliran** anda pada ruang yang disediakan.
3. Jawapan anda hendaklah ditulis pada ruang jawapan yang disediakan dalam kertas soalan ini.
4. Kertas soalan ini hendaklah diserahkan kepada pengawas peperiksaan pada akhir peperiksaan.

Untuk Kegunaan Pemeriksa

Nama Pemeriksa:			
Soalan	Markah	Soalan	Markah
1		13	
2		14	
3		15	
4		16	
5		17	
6		18	
7		19	
8		20	
9		21	
10		22	
11		23	
12		24	
JUMLAH			

NAMA :

ANGKA GILIRAN :

Kertas soalan ini mengandungi 21 halaman bercetak.

[Lihat sebelah
SULIT

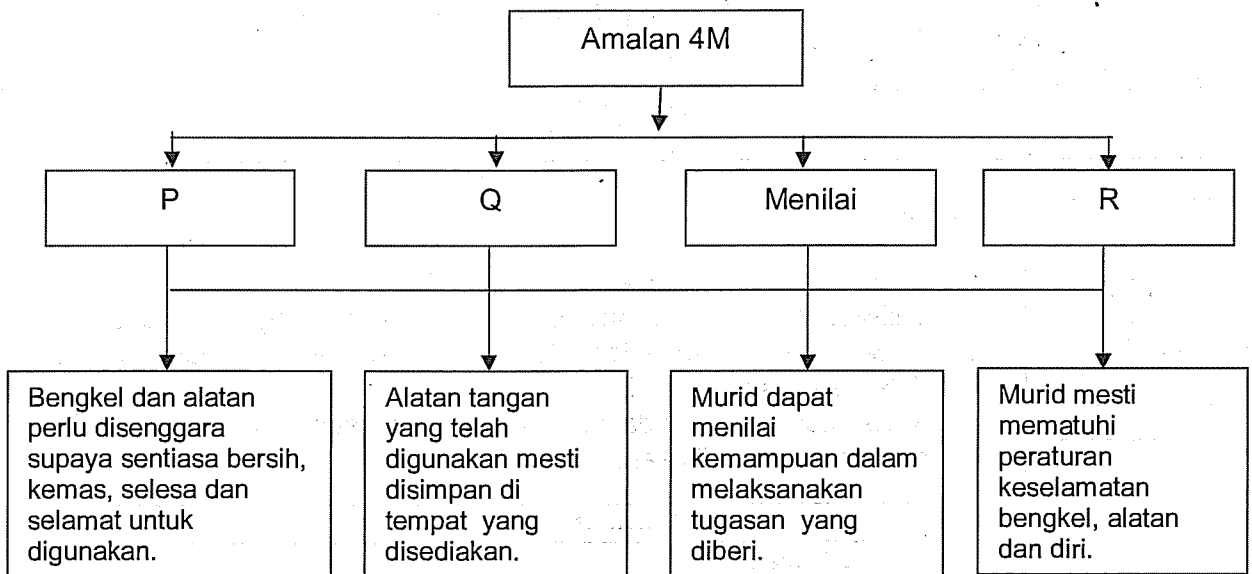
KEMAHIRAN HIDUP BERSEPADU
KEMAHIRAN TEKNIKAL

BAHAGIAN A

(60 MARKAH)

JAWAB SEMUA SOALAN

- 1 Rajah menunjukkan amalan 4 M dan penerangannya.



Nyatakan P,Q dan R dalam ruangan yang disediakan.

Label	Jawapan
P	
Q	
R	

(3 markah)

Maklumat dan data sangat penting dalam menyelesaikan sesuatu masalah

2 Berdasarkan pernyataan di atas tandakan (\checkmark) bagi cara yang **betul** untuk mendapatkan maklumat dan data dan (\times) bagi yang **salah** dalam petak yang disediakan.

a. Soal selidik

b. Pengalaman sendiri

c. Bimbingan rakan

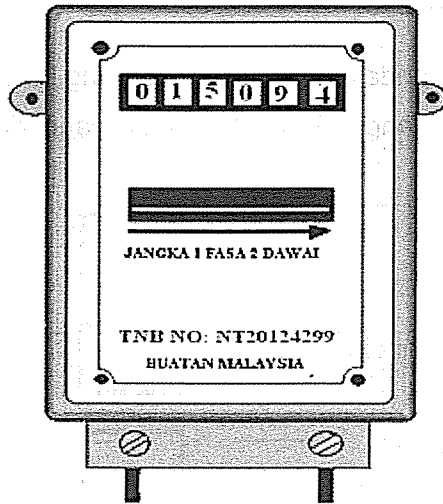
(3 markah)

3 Lengkapkan jadual di bawah dengan menyatakan faktor reka bentuk berdasarkan keterangan yang diberi

KETERANGAN	FAKTOR REKA BENTUK
a. Reka bentuk yang baik, haruslah mudah untuk dihasilkan dan juga tidak melibatkan proses pembuatan yang rumit.	
b. Produk yang dihasilkan tidak akan mencemarkan alam sekitar.	
c. Jumlah kos pengeluaran yang munasabah haruslah dititik beratkan. Kuantiti pengeluaran juga mempengaruhi kos.	

(3 markah)

- 4 Rajah berikut menunjukkan sebuah meter kWj yang digunakan di rumah kediaman. Berapakah bacaan meter kWj yang tersebut?



Berdasarkan rajah di atas tandakan (\checkmark) bagi jawapan yang **betul** dan (X) bagi jawapan yang **salah** dalam petak yang disediakan.

a. 1509

b. 5094

c. 0150

(3 markah)

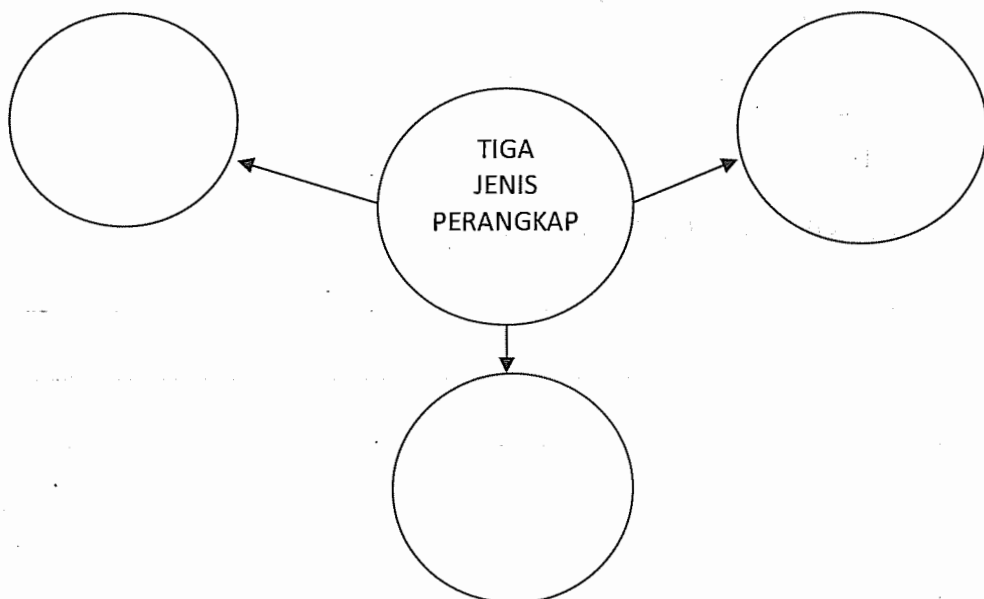
- 5 Berdasarkan kod warna perintang yang diberikan. Lengkapkan jadual berikutnya dengan mengira nilai rintangan perintang.

KOD WARNA PERINTANG	NILAI
Hitam	0
Perang	1
Merah	2
Jingga	3
Kuning	4
Hijau	5
Biru	6
Ungu	7
Kelabu	8
Putih	9

Jalur 1	Jalur 2	Jalur 3	Nilai Rintangan
Perang	Merah	Jingga	
Kuning	Biru	Hitam	
Kelabu	Ungu	Hijau	

(3 markah)

- 6 Lengkapkan peta buih yang berikut dengan menyatakan tiga jenis perangkap



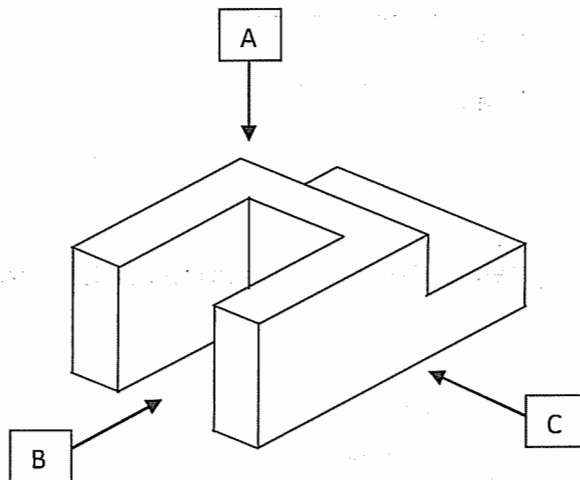
(3 markah)

- 7 Tandakan (\checkmark) pada pernyataan yang **betul** dan (X) bagi pernyataan yang **salah** mengenai perancangan menu.

Pernyataan	Jawapan
a) Sarapan pagi, makan tengah hari dan makan malam ialah waktu mengalask perut	
b) Semasa mahu mengadakan majlis, masak apa sahaja yang terlintas difikiran tanpa memikirkan perbelanjaan, sumber tenaga dan masa	
c) Aspek kegemaran juga perlu diambil berat semasa merancang menu kerana setiap orang mempunyai kegemaran yang berbeza	

(3 markah)

- 8 Rajah berikut menunjukkan satu lukisan isometrik.



Nyatakan tiga jenis pandangan bagi **A**, **B** dan **C**.

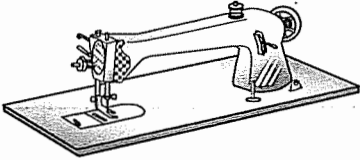
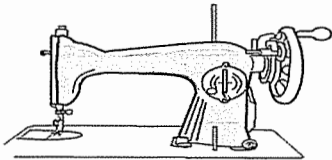
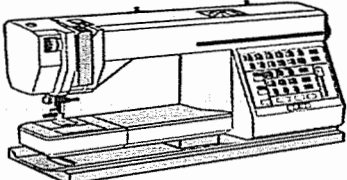
A. _____

B. _____

C. _____

(3 markah)

9 Namakan tiga jenis mesin jahit.

Mesin Jahit	Nama
	(a)
	(b)
	(c)

(3 markah)

10 Maklumat berikut adalah contoh ruang di tempat kediaman

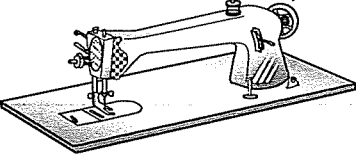
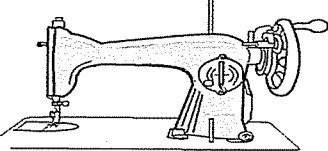
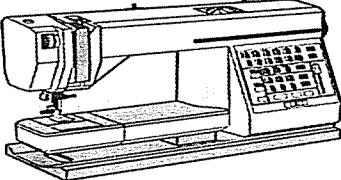
Bilik Istirehat	Tandas	Ruang Makan
Ruang Dapur	Bilik Tidur	Bilik Mandi

Berdasarkan maklumat di atas, pilih ruang persendirian pada ruang yang disediakan

- a.
- b.
- c.

(3 markah)

9 Namakan tiga jenis mesin jahit.

Mesin Jahit	Nama
	(a)
	(b)
	(c)

(3 markah)

10 Maklumat berikut adalah contoh ruang di tempat kediaman

Bilik Istirehat

Tandas

Ruang Makan

Ruang Dapur

Bilik Tidur

Bilik Mandi

Berdasarkan maklumat di atas, pilih ruang persendirian pada ruang yang disediakan

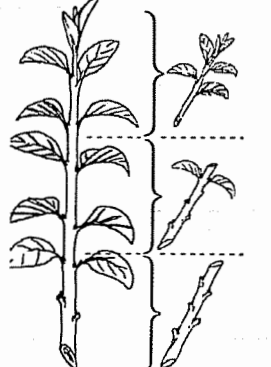
a.

b.

c.

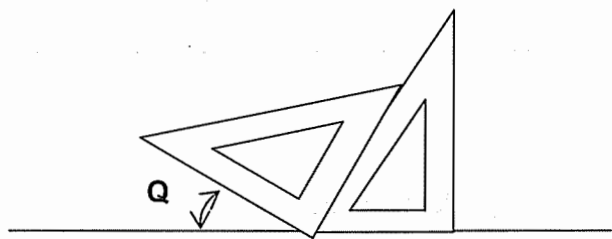
(3 markah)

11 Nyatakan jenis keratan batang yang berikut:

	a)
	b)
	c)

(3 markah)

12 Rajah berikut menunjukkan penggunaan sesiku set untuk membina sudut.

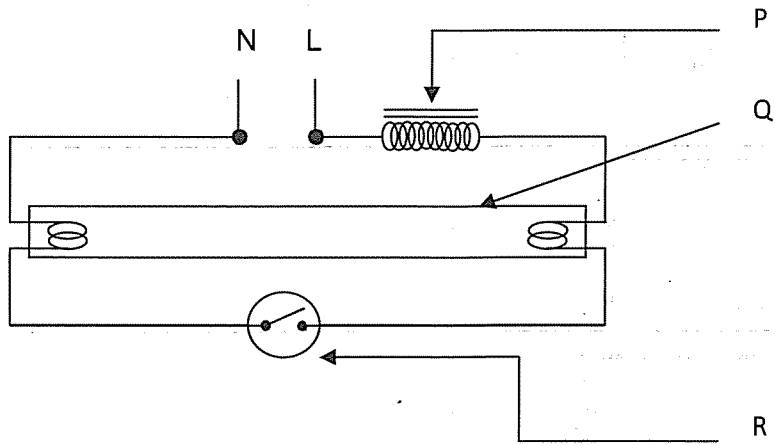


Berdasarkan rajah di atas, Tandakan (√) bagi nilai sudut Q yang betul dan (X) bagi yang salah pada petak yang disediakan.

- 30⁰
- 60⁰
- 90⁰

(3 markah)

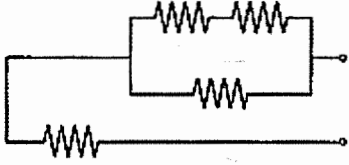
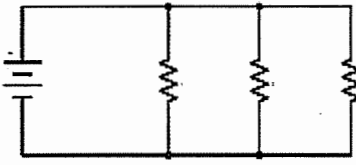
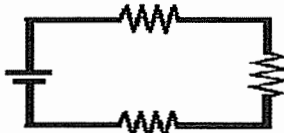
- 13 Rajah menunjukkan litar lampu pendarflour.
Namakan bahagian P,Q dan R



- P
- Q
- R

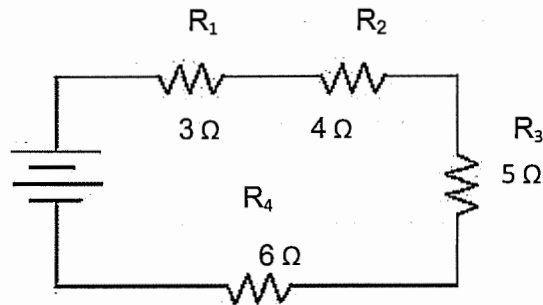
(3 markah)

14 Namakan jenis-jenis litar berikut:

Jenis litar	Nama
	
	
	

(3 markah)

15 Rajah menunjukkan litar elektrik.



Kirakan jumlah rintangan dalam litar tersebut dan tandakan (\checkmark) pada jawapan yang betul dan (X) pada jawapan yang salah.

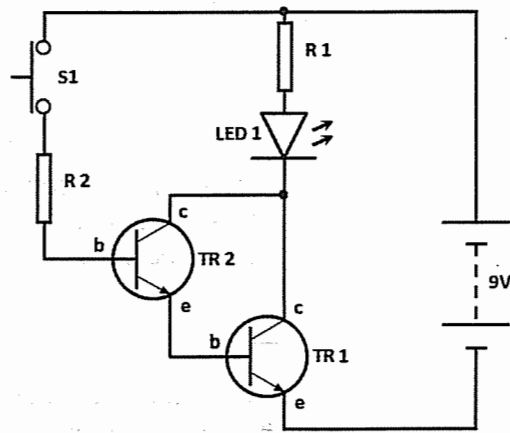
a. 4 Ω

b. 11 Ω

c. 18 Ω

(3 markah)

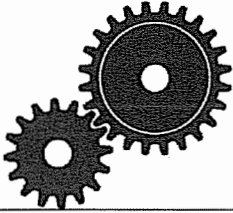
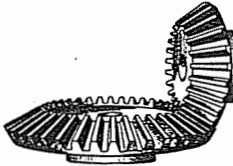
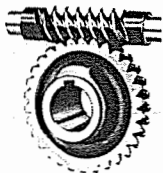
16 Berdasarkan litar skematik berikut, nyatakan nama komponen-komponen:



KOMPONEN	NAMA KOMPONEN
R1	
S1	
TR2	


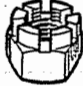


(3 markah)

17 Padankan jenis gear dengan pernyataan yang menunjukkan fungsinya

Jenis Gear	Fungsi
<p>a</p> 	<p>Digunakan untuk memindahkan tenaga daripada satu aci ke satu aci lain yang bersudut 90°. Digunakan pada pemutar telur</p>
<p>b</p> 	<p>Digunakan untuk mengurangkan kelajuan dan memindahkan tenaga putaran aci pada sudut tertentu. Digunakan pada sepana boleh laras</p>
<p>c</p> 	<p>Digunakan untuk memindahkan tenaga antara aci yang selari. Digunakan dalam jam mekanikal</p>

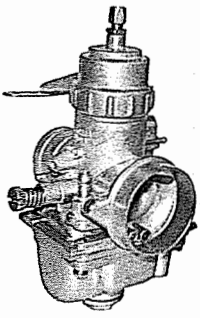
(3 markah)

18 Bol dan nat biasanya digunakan untuk mengikat bahagian-bahagian enjin. Padankan jenis nat dengan rajahnya.

Jenis Nat		Rajah
Nat heksagon	•	• 
Nat segi empat	•	• 
Nat kota	•	• 
Nat telinga	•	• 

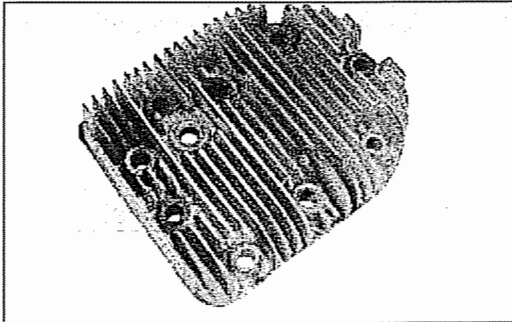
(3 markah)

19 Namakan bahagian-bahagian enjin berikut:



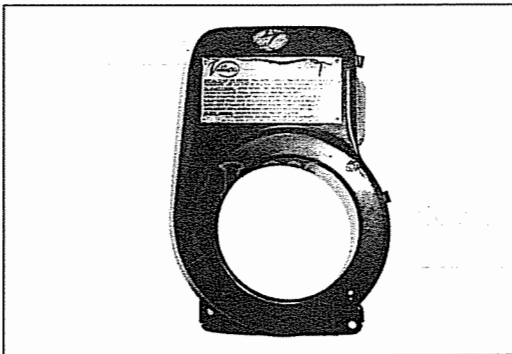
a.....

(3 markah)



b.

.....

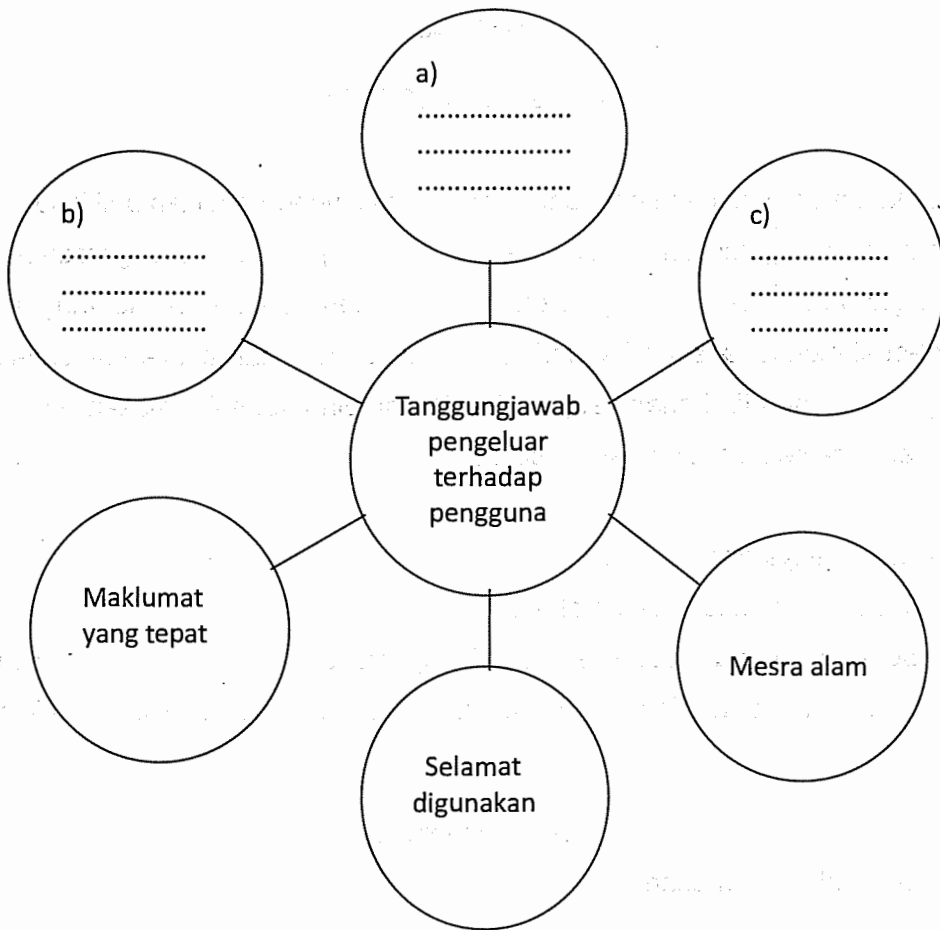


c.

.....

(3 markah)

20 Isikan carta buih berikut dengan tanggungjawab pengeluar terhadap pengguna.



(3 markah)

BAHAGIAN B

(40 MARKAH)

JAWAB SEMUA SOALAN

- 21 Meja makan merupakan tempat yang sesuai untuk mengumpulkan ahli keluarga. Makan bersama juga digalakkan dalam sebuah keluarga untuk mengeratkan hubungan kekeluargaan dan kasih sayang. Waktu makan boleh dijadikan waktu yang sesuai untuk berbual-bual mengenai aktiviti seharian antara ibu bapa dan anak-anak setelah masing-masing menjalani rutin harian yang padat. Di samping itu, etika makan perlu diterapkan dalam keluarga sejak anak-anak masih kecil.

Berdasarkan pernyataan di atas,

- a Nyatakan maksud etika makan. (1 markah)
b Senaraikan **enam** adab semasa di meja makan. (6 markah)
c Senaraikan **tiga** adab semasa makan bersimpuh atau bersila. (3 markah)

Ruang Jawapan

- a Maksud etika makan

.....

- b **Enam** adab semasa di meja makan ialah;

i

ii.....

iii.....

iv.....

v.....

vi.....

- c Tiga adab semasa makan bersimpuh atau bersila ialah;

i.....

ii.....

iii.....

- 22 Harlina membeli sebungkus biskut dari sebuah kedai runcit. Pada bungkusan tersebut terdapat maklumat mengenai biskut tersebut.

Berdasarkan situasi di atas:

- a Senaraikan 4 maklumat yang perlu ada pada bungkusan tersebut. (4 markah)
- b Nyatakan langkah yang perlu dilakukan jika maklumat yang diberikan adalah palsu. (2 markah)
- c Huraikan langkah-langkah yang perlu dilakukan oleh Harlina berdasarkan jawapan (b) (4 markah)

Ruang Jawapan

- a Senaraikan 4 maklumat yang perlu ada pada bungkusan tersebut.

i.....

ii.....

iii.....

iv.....

23 En Izmar telah membeli sebuah rumah baru. Setelah semua urusan jual beli selesai dilakukan En Izmar akan tinggal di rumah barunya.

a Senaraikan lima faktor yang akan memberikan keselesaan kepada En Izmar apabila dia tinggal di rumah barunya. (5 markah)

b Senaraikan dua langkah-langkah yang perlu diambil oleh En Izmar bagi mengelakkan kejadian kecurian dari berlaku di rumah barunya (2 markah)

c Nyatakan tiga jenis pilihan warna yang sesuai untuk dicat di rumah baru En Izmar. (3 markah)

Ruang Jawapan

a Senaraikan lima faktor yang akan memberikan keselesaan kepada En Izmar apabila dia tinggal di rumah barunya.

i.....

ii.....

iii.....

iv.....

v.....

- b Senaraikan dua langkah-langkah yang perlu diambil oleh En Izmar bagi mengelakkan kejadian kecurian dari berlaku di rumah barunya

i.....

ii.....

- c Nyatakan tiga jenis pilihan warna yang sesuai untuk dicat di rumah baru En Izmar.

i.....

ii.....

iii.....

- 24 Jarak antara rumah Rahman dengan sekolah adalah agak jauh. Bagi memudahkan Rahman ke sekolah bapanya telah membelikan sebuah motorsikal terpakai untuknya. Pada suatu pagi semasa hendak ke sekolah enjin motorsikal gagal dihidupkan.

Berdasarkan situasi berikut,

- a Nyatakan dua sistem enjin yang perlu diperiksa bagi mengenalpasti punca enjin motorsikalnya gagal dihidupkan. (4 markah)
- b. Senaraikan langkah –langkah yang perlu dilakukan oleh Rahman untuk menservis palam pencucuh (6 markah)

SKEMA JAWAPAN KHB (KT)

BAHAGIAN A

- 1 P : Membersih
Q : Menyusunatur
R : Mendisiplin

2 a.

/

b.

/

c.

x

- 3 a. Kaedah pembinaan
b. Mesra alam
c. Kos

4 a.

/

b.

x

c.

x


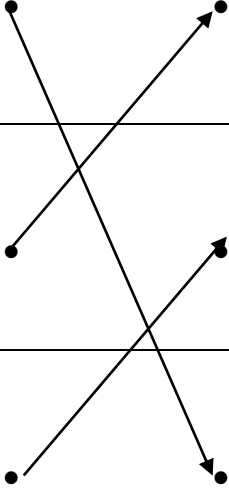


5

Jalur 1	Jalur 2	Jalur 3	Nilai Rintangan
Perang	Merah	Jingga	12000 ohm
Kuning	Biru	Hitam	46 ohm
Kelabu	Ungu	Hijau	8700000 ohm

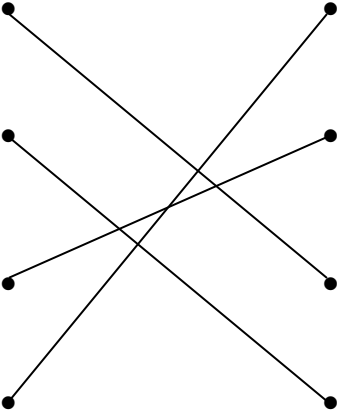




- 6 Perangkap P
Perangkap S
Perangkap Botol

- 7 (a) X
(b) X
(c) ✓
- 8 A : Plan
B : Pandangan Hadapan
C : Pandangan Sisi
- 9 (a) Mesin jahit kaki
(b) Mesin jahit tangan
(c) Mesin jahit elektronik
- 10 a. Tandas
b. Bilik tidur
c. Bilik mandi
- 11 a) Keratan kayu lembut
b) Keratan kayu sederhana keras
c) Keratan kayu keras
- 12 30° : /
60° : X
90° : X
- 13 P : cok
Q : tiub
R : perumah
- 14 Litar siri selari
Litar selari
Litar siri
- 15 a X
b X
c /
- 16 R1 : Perintang
S1 : Suis
TR2 : Transistor

17

Jenis Gear		Fungsi
a 		digunakan untuk memindahkan tenaga daripada satu aci ke satu aci lain yang bersudut 90°. Digunakan pada pemutar telur
b 		digunakan untuk mengurangkan kelajuan dan memindahkan tenaga putaran aci pada sudut tertentu. Digunakan pada sepana boleh laras
c 		digunakan untuk memindahkan tenaga antara aci yang selari. Digunakan dalam jam mekanikal

18

Jenis Nat		Rajah
Nat heksagon		
Nat segi empat		
Nat kota		
Nat telinga		

- 19 a. Karburator
b. Kepala selinder
c. Perumah Penghembus/ Pelitup

- 20 a. Harga berpatuaan
b. kuantiti yang tepat
c. produk berkualiti

BAHAGIAN B

21. a) Adab dan sopan semasa makan
- b)
- 1) Duduk dengan postur yang betul
 - 2) Kaki dirapatkan
 - 3) Letakkan napkin di atas riba dengan cermat
 - 4) Tunggu semua orang berada di meja, barulah mula makan
 - 5) Suap makanan sedikit-sedikit dengan cermat dan sopan
 - 6) Bongkokkan badan sedikit semasa menyuapmakanan
 - 7) Gunakan sudu-garpu ataupun pisau-garpu dengan betul dan senyap
 - 8) Ambil sajian dengan cermat
 - 9) Jangan sekali-kali meletakkan siku di atas meja
 - 10) Kunyah makanan dengan perlahan dan senyap tanpa membuka mulut
 - 11) Minum dengan perlahan tanpa berbunyi
 - 12) Berbual perkara-perkara yang baik sahaja semasa makan
 - 13) Biarkan makanan sejuk dahulu sebelum dimakan dan jangan ditiup makanan di hadapan orang
 - 14) Ambil makanan secukupnya sahaja supaya tetamu lain juga dapat merasainya
 - 15) Minta orang yang berhampiran menghulurkan makanan jika makanan itu jauh daripada kita
 - 16) Sisa makanan dikumpulkan di tepi pinggan atau piring layan
 - 17) Rapatkan kutleri setelah selesai makan
 - 18) Kacau kopi dengan perlahan
 - 19) Beredar bersama-sama dari meja setelah selesai makanan atau meminta izin sekiranya perlu meninggalkan meja makan lebih awal
- c)
- 1) Duduk dalam keadaan selesa dan tenang
 - 2) Basuh tangan sebelum makan
 - 3) Gunakan hujung jari semasa menggaul nasi dan lauk
 - 4) Suapkan makanan sedikit-sedikit dengan cermat
 - 5) Elakkan daripada mengetuk hujung jari kepinggan

- 22 a) 1) Nama pengeluar
2) Jenama
3) Tandaharga
4) Berat
5) Kuantiti
6) Kandungan
7) Tarikh luput
- b) i) Aduan secara terus
ii) Aduan bertulis
- c) 1) Aduan Secara Terus
- Bawa barang atau resit sebagai bukti pembelian ke kedai / premis
 - Berunding dengan penjual atau pengurus kedai
 - Sekiranya aduan tidak dilayan, buat aduan bertulis kepada penguatkuasa atau KPDNKK
- 2) Aduan Bertulis
- Simpan semua maklumat yang berkaitan dengan urusan di dalam fail
 - Dapatkan bukti tentang masalah yang dihadapi
 - Kumpulkan data atau statistik berkaitan aduan
- 23 a i) Pengudaraan
ii) Keselamatan
iii) Alatan dan kelengkapan
iv) Pencahayaan
v) Skema warna
vi) Lantai dan penutup lantai
- b i) memasang jeriji
ii) memasang CCTV
- c i) warna lembut
ii) warna terang
iii) warna gelap
- 24 a i) Sistem bahan api
ii) Sistem penyalan
- b i) Tanggalkan kabel tegangan tinggi
ii) Tanggalkan palam pencucuh dengan menggunakan soket dalam bersama tangkai yang sesuai

- iii Periksa keadaan palam pencucuh tersebut. Sekiranya penebat pada palam pencucuh itu retak atau elektrodnya telah haus, gantikan dengan palam yang baru.
- iv Sekiranya palam pencucuh itu berminyak atau berkarbon, bersihkan elektrod palam pencucuh.
- v Periksa kelegaan palam pencucuh dengan tolok perasa. Laraskan elektrod dengan menggunakan pemutar sekeru mata rata jika perlu
- vi Ikat semula palam pencucuh pada kepala selinder dan sambungkan kabel tegangan tinggi.