

SET LATIHAN BERFOKUS UPSR 2016

SAINS – KERTAS 2

Masa yang dicadangkan untuk bahagian ini ialah 1 jam. Sekiranya kamu tidak dapat menjawab sesuatu soalan, teruskan menjawab soalan berikutnya. Jawab semua soalan. Tuliskan jawapan kamu dalam ruangan yang disediakan.

1 Nyatakan jenis tanah bagi setiap tumbuhan berdasarkan pernyataan yang diberi.

Penyiasatan 1 : Pokok padi memerlukan air yang banyak semasa membesar dan akarnya sesuai berendam di dalam air.

Penyiasatan 2 : Pokok kaktus tidak memerlukan air yang banyak kerana batangnya boleh menyimpan air.

Penyiasatan 3 : Pokok jagung memerlukan air yang banyak untuk membesar tetapi akan mati jika akarnya terendam.

(a) Jenis tanah yang sesuai untuk tumbuhan berikut:

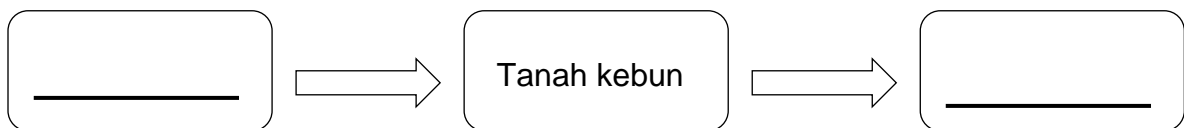
i) Pokok padi : _____

ii) Pokok kaktus: _____

iii) Pokok jagung: _____

[2 markah]

(b) Tuliskan jenis tanah mengikut keupayaan air mengalir melaluinya secara urutan menurun.

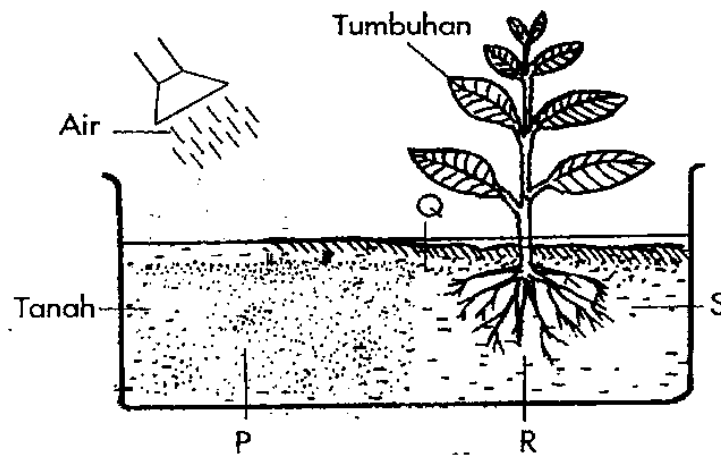


[1 markah]

(c) Encik Ahmadi ingin menanam pokok kelapa. Apakah tanah yang paling sesuai untuk menanam pokok kelapa?

[1 markah]

2. Satu penyiasatan telah dijalankan oleh murid Tahun 4 seperti yang ditunjukkan dalam Rajah 1.



Rajah 1

- (a) i. Tandakan (✓) pada arah pergerakan akar tumbuhan itu.

P	Q	R	S

[1 markah]

- ii. Nyatakan satu inferens untuk menyokong arah pergerakan yang kamu pilih dalam No 2 (a) i.

[1 markah]

- (b) Lengkapkan jadual berikut untuk menerangkan gerakbalas tumbuhan terhadap rangsangan selain daripada yang disiasat di atas.

Bahagian tumbuhan	Gerakbalas terhadap rangsangan
i. _____	Cahaya matahari
Daun	ii. _____

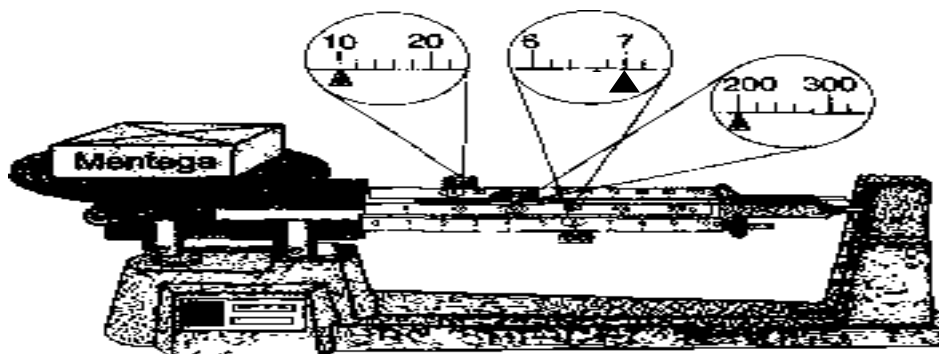
[2 markah]

3 Puan Maznah ingin membuat kek hari jadi anaknya. Dia memerlukan tepung gandum dan mentega.

a) Apakah alat yang sesuai digunakan untuk menyukat jisim tepung gandum dan mentega?

[1 markah]

b) (i) Rajah 2 di bawah menunjukkan bacaan jisim mentega.



Rajah 3

Nyatakan bacaan jisim mentega tersebut

Jisim mentega ialah : _____ g

[1 markah]

(ii) Berikan dua contoh objek lain yang jisimnya boleh diukur dalam unit gram (g).

1. _____

2. _____

[1 markah]

c) Bolehkah jisim diukur dengan menggunakan neraca elektronik yang selalu digunakan di kedai-kedai runcit? Tandakan (\surd) pada jawapan yang betul.

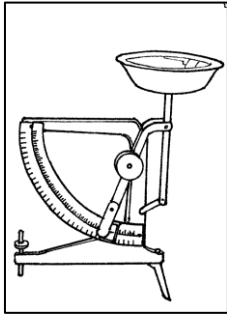
Ya

Tidak

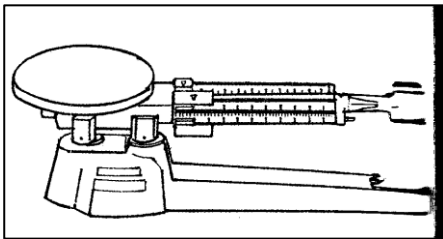
Berikan alasan anda

[1 markah]

(c) Padankan gambar alat-alat pengukuran dengan nama yang betul.



Neraca Tiga Palang



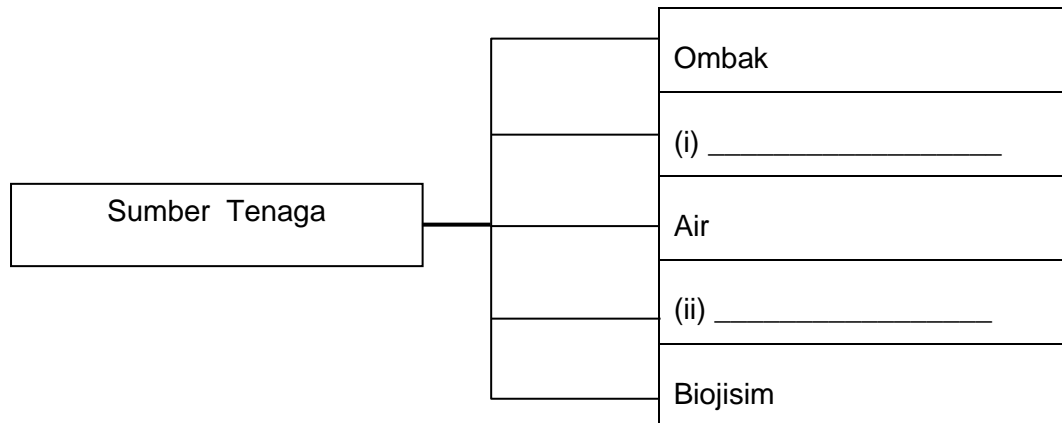
Neraca digital



Neraca Tuas

[1 markah]

4. Rajah 4 di bawah menunjukkan sumber-sumber tenaga. Isikan rajah 4 dengan dua jenis sumber tenaga.



Rajah 4

[2 markah]

- a) Tenaga boleh dibahagikan kepada tenaga boleh diperbaharui dan tidak boleh diperbaharui.

i. Apakah maksud tenaga yang boleh diperbaharui :

ii. Tuliskan satu contoh tenaga yang boleh diperbaharui :

[2 markah]

- b) Rajah 4.2 menunjukkan suatu persekitaran



Rajah 4.2

Berdasarkan rajah 4.2, yang manakah sumber tenaga tidak boleh dibaharui ? Berikan alasan

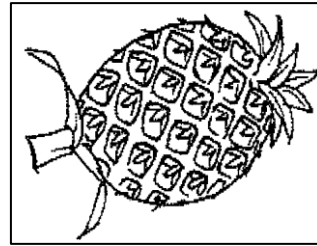
(i) Sumber tenaga : _____

(ii) Alasan : _____ [1 markah]

5. Rajah 5 menunjukkan dua jenis bahan.



Sabun



Nanas

Rajah 5

(a) Apakah yang boleh digunakan untuk menentukan sama ada sesuatu bahan itu berasid, beralkali atau neutral?

.....

[1 markah]

(b) Apakah yang dapat diperhatikan apabila sabun dan nanas diuji dengan kertas litmus biru lembap ?

i) Sabun : _____

ii) Nanas : _____

[2 markah]

(c) Bahan yang manakah antara berikut bersifat neutral? Tandakan \checkmark pada jawapan yang betul.

Minyak masak

Larutan garam

Syampu

Asam jawa

[1 markah]

(d) Maisarah menguji sejenis bahan neutral dengan kedua-dua kertas litmus merah dan kertas litmus biru. Apakah pemerhatiannya?

[1 markah]

6. Jadual 2 menunjukkan perubahan panjang bayang-bayang sebatang tiang bendera.

Masa	Panjang bayang-bayang (m)
8.00 pagi	4
10.00 pagi	2
1.00 petang	1
3.00 petang	3
5.00 petang	5

Jadual 2

a) Pada pukul berapakah panjang bayang-bayang paling panjang?

[1 markah]

b) Nyatakan corak perubahan panjang bayang-bayang.

[1 markah]

c) Nyatakan dua kesan putaran Bumi pada paksinya .

(i) _____

(ii) _____

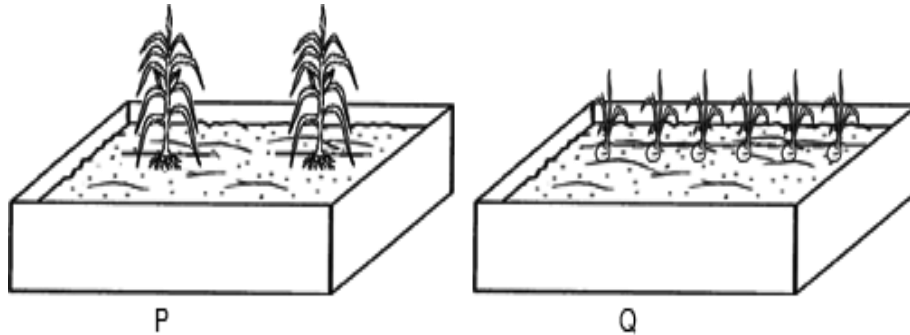
[1 markah]

d) Pindahkan maklumat dalam jadual 2 dalam bentuk carta palang.



(2 markah)

- 7 Rajah 7 menunjukkan dua kotak semaian P dan Q yang telah ditanam dengan bilangan anak benih yang sama saiz pada awalnya. Anak benih tersebut disiram dengan kuantiti air yang sama dan diletak dalam bekas yang sama saiz. Perubahan anak benih berlaku selepas dua minggu diperhatikan.



Rajah 7

- (a) Nyatakan pemerhatian anda pada anak benih dalam Rajah 7.

[1 markah]

- (b) Berikan inferens bagi jawapan di 7 (a).

[1 markah]

- (c) Apakah yang perlu dilakukan pada anak pokok dalam kotak Q untuk mengurangkan persaingan antara anak pokok itu?

[1 markah]

- (d) Nyatakan pemboleh ubah yang dikenalpasti.

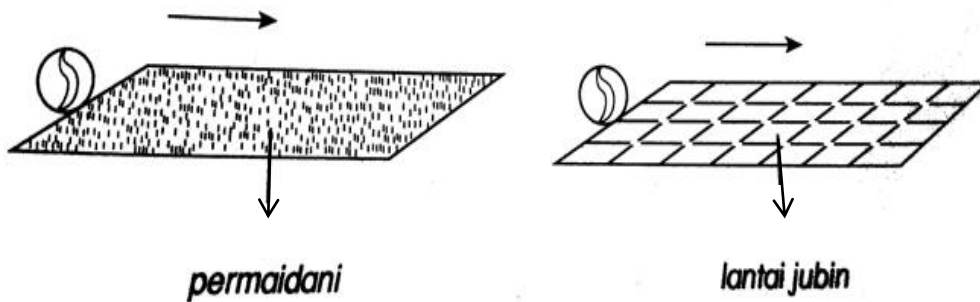
- (i) Pemboleh ubah dimanipulasi: _____
- (ii) Pemboleh ubah bergerak balas: _____

[2 markah]

(d) Tuliskan hubungan di antara dua pemboleh ubah yang dikenalpasti.

[1 markah]

8. Rajah 8 di bawah menunjukkan dua biji guli yang serupa digolekkan di atas dua permukaan yang berbeza.



Rajah 8

(a) Apakah tujuan penyiasatan ini?

[1 markah]

(b) Tuliskan pemerhatian kamu berdasarkan penyiasatan di 8 (a).

[1 markah]

(c) Ramalkan apa yang berlaku jika permukaan permaidani ditukar dengan cermin.

[1 markah]

(d) Nyatakan pemboleh ubah berikut:

(i) Pemboleh ubah bergerakbalas : _____

(ii) Pemboleh ubah dimalarkan : _____

[1 markah]

(e) Berdasarkan penyiasatan ini, nyatakan satu kebaikan geseran.

[1 markah]

(f) Apakah kesimpulan yang boleh dibuat berdasarkan penyiasatan ini?

[1 markah]

KERTAS SOALAN TAMAT